



Linea guida per la scelta, l'uso e la manutenzione dei Sistemi collettivi di protezione dei bordi

**Parapetti provvisori
Reti di protezione
Sistemi combinati**

Luigi Cortis

Luca Rossi

Novembre 2006

Indice

	PREMESSA	3
1	SCOPO E CAMPO DI APPLICAZIONE	5
2	RIFERIMENTI NORMATIVI	6
2.1	Legislazione	6
2.2	Norme europee	6
3	DEFINIZIONI	7
4	VALUTAZIONE DEI RISCHIO	8
4.1	Analisi del rischio	8
4.1.1	Rischi prevalenti	8
4.1.2	Rischi concorrenti	9
4.1.3	Altri rischi	9
4.1.3.1	Rischi susseguenti	9
4.1.3.2	Rischi derivanti dall'attività lavorativa	9
4.1.4	Lavori su tetti	9
4.1.4.1	Tetti orizzontali	10
4.1.4.2	Tetti a debole pendenza	10
4.1.4.3	Tetti a forte pendenza	11
4.1.4.4	Tetti a fortissima pendenza	11
4.2	Esposizione al rischio	11
4.3	Riduzione del rischio	11
4.3.1	Riduzione del rischio di caduta dall'alto	12
4.3.2	Riduzione del rischio di urto contro il sistema di protezione dei bordi	12
4.4	Piano di emergenza	12
5	CLASSIFICAZIONE	14
5.1	Suddivisione per tipologia	14
5.2	Suddivisione per classi	14
6	DESCRIZIONE	15
6.1	Parapetti provvisori	15
6.2	Reti di sicurezza	16
6.3	Sistemi combinati	18
7	REQUISITI GENERALI	19
8	SCELTA	20
8.1	Scelta dei parapetti provvisori	20
8.1.1	Criteri di scelta	22
8.2	Scelta delle reti di sicurezza	22
8.2.1	Criteri di scelta	24
8.3	Scelta dei sistemi combinati	24
8.3.1	Criteri di scelta	24
9	USO	25
9.1	Uso dei parapetti provvisori	25
9.1.1	Uso dei parapetti provvisori secondo l'inclinazione del piano di lavoro	25
9.1.1.1	Piano di lavoro orizzontale	25
9.1.1.2	Piano di lavoro a debole pendenza	26
9.1.1.3	Piano di lavoro a forte pendenza	26
9.1.1.4	Piano di lavoro a fortissima pendenza	27
9.1.2	Uso dei parapetti provvisori secondo i materiali costituenti la struttura di ancoraggio	27
9.1.2.1	Parapetto provvisorio per elementi strutturali in calcestruzzo armato	27
9.1.2.1.1	Parapetto provvisorio ammorsato con ganascia	27

9.1.2.1.2	Parapetto provvisorio ammorsato con piastra	29
9.1.2.1.3	Parapetto provvisorio universale a vite	30
9.1.2.2	Parapetto provvisorio per elementi strutturali in legno	30
9.2	Uso delle reti di sicurezza	31
9.2.1	Altezze di caduta e larghezza di raccolta	32
9.2.2	Spazio libero sotto la rete di sicurezza	33
9.2.3	Sistema S	34
9.2.4	Sistema T	35
9.2.5	Sistema U	36
9.2.6	Sistema V	37
10	ISPEZIONE	38
10.1	Generalità	38
10.2	Tipologia di ispezione	38
10.3	Requisiti di ispezione comuni ai sistemi collettivi di protezione dei bordi	38
10.3.1	Ispezione prima del montaggio e dopo lo smontaggio	38
10.3.2	Ispezione d'uso	38
10.3.3	Ispezione periodica	38
10.3.4	Ispezione di entrata o rimessa in servizio	39
10.3.5	Ispezione di un sistema collettivo di protezione dei bordi che ha subito un arresto caduta o che presenta un difetto	39
10.4	Ispezione dei parapetti provvisori	39
10.5	Ispezione delle reti di sicurezza	41
11	MANUTENZIONE	43
11.1	Manutenzione dei parapetti provvisori	43
11.2	Manutenzione delle reti di sicurezza	43
12	REGISTRAZIONI	44
12.1	Registrazione delle ispezioni	44
12.2	Registrazione delle manutenzioni	44
12.3	Scheda di registrazione	44
13	DEPOSITO E TRASPORTO	45

Premessa

I lavori in quota devono essere eseguiti in condizioni di sicurezza ed ergonomiche adeguate per cui si rende necessario l'utilizzo di attrezzature idonee a garantirle.

Il DLgs 626/94 antepone le misure tecniche di prevenzione, i mezzi di protezione collettiva, le misure, i metodi o i procedimenti di riorganizzazione del lavoro ai mezzi individuali: quando i rischi non possono essere evitati o sufficientemente ridotti devono essere impiegati i DPI.

Per la individuazione del sistema di protezione collettiva idoneo è indispensabile la determinazione preliminare della natura e dell'entità dei rischi residui ineliminabili sul luogo di lavoro, con particolare riguardo ai seguenti elementi: tipologia dei possibili pericoli per i lavoratori, durata e probabilità del rischio, condizioni lavorative.

Poiché non esistono sistemi capaci di proteggere dalla totalità o almeno dalla maggior parte dei rischi lavorativi senza provocare impedimenti inaccettabili, la scelta dovrà essere effettuata cercando il miglior compromesso fra la massima sicurezza possibile e le esigenze lavorative proprie del sito.

Gli obblighi del datore di lavoro, riguardanti l'uso delle attrezzature di lavoro, sono determinati al titolo III del DLgs 626/94, che all'art. 35 riporta quanto segue:

1. Il datore di lavoro mette a disposizione dei lavoratori attrezzature adeguate al lavoro da svolgere ovvero adattate a tali scopi ed idonee ai fini della sicurezza e della salute.
2. Il datore di lavoro attua le misure tecniche ed organizzative adeguate per ridurre al minimo i rischi connessi all'uso delle attrezzature di lavoro da parte dei lavoratori e per impedire che dette attrezzature possano essere utilizzate per operazioni e secondo condizioni per le quali non sono adatte.
3. All'atto della scelta delle attrezzature di lavoro il datore di lavoro prende in considerazione:
 - a) le condizioni e le caratteristiche specifiche del lavoro da svolgere;
 - b) i rischi presenti nell'ambiente di lavoro;
 - c) i rischi derivanti dall'impiego delle attrezzature stesse.
4. Il datore di lavoro prende le misure necessarie affinché le attrezzature di lavoro siano:
 - a) installate in conformità alle istruzioni del fabbricante;
 - b) utilizzate correttamente;
 - c) oggetto di idonea manutenzione al fine di garantire nel tempo la rispondenza ai requisiti di cui all'art. 36 e siano corredate, ove necessario, da apposite istruzioni d'uso.
 - c-bis) disposte in maniera tale da ridurre i rischi per gli utilizzatori e per le altre persone, assicurando in particolare sufficiente spazio disponibile tra gli elementi mobili e gli elementi fissi o mobili circostanti e che tutte le energie e sostanze utilizzate o prodotte possano essere addotte o estratte in modo sicuro (3).
5. Qualora le attrezzature richiedano per il loro impiego conoscenze o responsabilità particolari in relazione ai loro rischi specifici, il datore di lavoro si assicura che:
 - a) l'uso dell'attrezzatura di lavoro è riservato a lavoratori all'uopo incaricati;
 - b) in caso di riparazione, di trasformazione o manutenzione, il lavoratore interessato è qualificato in maniera specifica per svolgere tali compiti.

L'articolo 37 specifica inoltre che il datore di lavoro provvede affinché per ogni attrezzatura di lavoro a disposizione, i lavoratori incaricati dispongano di ogni informazione e di ogni istruzione d'uso necessaria in rapporto alla sicurezza e relativa:

- a) alle condizioni di impiego delle attrezzature anche sulla base delle conclusioni eventualmente tratte dalle esperienze acquisite nella fase di utilizzazione delle attrezzature di lavoro;
- b) alle situazioni anormali prevedibili.

Il datore di lavoro provvede altresì a informare i lavoratori sui rischi cui sono esposti durante l'uso delle attrezzature di lavoro, sulle attrezzature di lavoro presenti nell'ambiente immediatamente circostante, anche se da essi non usate direttamente, nonché sui cambiamenti di tali attrezzature.

Gli obblighi del lavoratore, riguardanti l'uso delle attrezzature di lavoro, sono determinati al titolo III del DLgs 626/94, che all'art. 39 riporta quanto segue:

1. I lavoratori si sottopongono ai programmi di formazione o di addestramento eventualmente organizzati dal datore di lavoro.
2. I lavoratori utilizzano le attrezzature di lavoro messe a loro disposizione conformemente all'informazione, alla formazione ed all'addestramento ricevuti.
3. I lavoratori:
 - a) hanno cura delle attrezzature di lavoro messe a loro disposizione;
 - b) non vi apportano modifiche di propria iniziativa;
 - c) segnalano immediatamente al datore di lavoro o al dirigente o al preposto qualsiasi difetto od inconveniente da essi rilevato nelle attrezzature di lavoro messe a loro disposizione.

L'articolo 38 evidenzia come:

- a) i lavoratori incaricati di usare le attrezzature di lavoro ricevono una formazione adeguata sull'uso delle attrezzature di lavoro;
- b) i lavoratori incaricati dell'uso delle attrezzature che richiedono conoscenze e responsabilità particolari di cui all'art. 35, comma 5, ricevono un addestramento adeguato e specifico che li metta in grado di usare tali attrezzature in modo idoneo e sicuro anche in relazione ai rischi causati ad altre persone.

1 Scopo e campo di applicazione

La presente linea guida, a carattere non vincolante, ha lo scopo di fornire un indirizzo per l'individuazione e l'uso dei sistemi collettivi di protezione dei bordi che sono costituiti da parapetti provvisori, reti di sicurezza o da sistemi combinati (parapetti provvisori e reti di sicurezza integrati fra loro).

Obiettivo generalizzato della linea guida è quello di fornire una metodologia per la valutazione del rischio di caduta dall'alto e/o di urto contro il sistema di protezione dei bordi.

L'individuazione del sistema collettivo di protezione dei bordi più adatto ad una realtà lavorativa dipende dalle sue caratteristiche intrinseche e dal tipo di attività che vi si andrà ad esercitare. Particolare attenzione va data alle caratteristiche strutturali dell'opera da proteggere che deve sopportare, fra l'altro, i carichi trasmessi ad essa, tramite l'ancoraggio, dal sistema collettivo di protezione dei bordi.

Si riporta un elenco non esaustivo di lavori per i quali trovano impiego i sistemi collettivi di protezione dei bordi:

- lavori su solai;
- lavori su tetti;
- lavori su ponti;
- lavori su viadotti;
- lavori di scavo.

Il contenuto della presente linea guida non esime dalla necessità di porre a confronto le indicazioni date con le reali condizioni e le esigenze di protezione di ogni specifico ambiente di lavoro.

2 Riferimenti normativi

Gli strumenti normativi di base della linea guida sono le leggi dello Stato in materia di prevenzione degli infortuni ed igiene del lavoro e in materia di dispositivi di protezione individuale.

2.1 Legislazione

DPR 27 aprile 1955, n. 547

Norme per la prevenzione degli infortuni sul lavoro.

DPR 7 gennaio 1956, n. 164

Norme per la prevenzione degli infortuni sul lavoro nelle costruzioni.

DPR 19 Marzo 1956, n. 303

Norme generali per l'igiene sul lavoro.

Circolare del Ministero del lavoro e della Previdenza Sociale n.13 del 20 Gennaio 1982

Mezzi anticaduta e montaggio prefabbricati: Parte II.

DM 22 maggio 1992, n. 466

Regolamento recante il riconoscimento di efficacia di un sistema individuale per gli addetti al montaggio ed allo smontaggio dei ponteggi metallici.

DLgs 4 dicembre 1992, n. 475

Attuazione della direttiva 89/686/CEE del Consiglio del 21 Dicembre 1989, in materia di ravvicinamento delle legislazioni degli Stati membri relative ai Dispositivi di protezione individuale.

DLgs 19 settembre 1994, n. 626 e s.m.i.

Attuazione delle direttive 89/391/CEE, 89/654/CEE, 89/655/CEE, 89/656/CEE, 90/269/CEE, 90/270/CEE, 90/394/CEE, 90/679/CEE, 93/88/CEE, 95/63/CE, 97/42/CE, 98/24/CE, 99/38/CE, 2001/45/CE, 99/92/CE, riguardanti il miglioramento della sicurezza e della salute dei lavoratori sul luogo di lavoro.

DLgs 14 agosto 1996, n. 494 e s.m.i.

Attuazione della direttiva 92/57/CEE.

DLgs 2 gennaio 1997, n. 10

Attuazione delle direttive 93/68/CEE, 93/95/CEE e 96/58/CEE relative ai dispositivi di protezione individuale.

DLgs 8 luglio 2003, n. 235

Attuazione della direttiva 2001/45/CE relativa ai requisiti minimi di sicurezza e di salute per l'uso delle attrezzature di lavoro da parte dei lavoratori.

2.2 Norme europee

UNI EN 13374: 2004 Sistemi di protezione temporanea dei bordi – Specifiche di prodotto e metodi di prova.

UNI EN 1263-1: 2003 Reti di Sicurezza Parte 1: Requisiti di sicurezza, metodi di prova.

UNI EN 1263-2: 2003 Reti di Sicurezza Parte 2: Requisiti di sicurezza per messa in opera di reti di sicurezza.

3 Definizioni

Ai fini della presente linea guida si applicano le seguenti definizioni:

Corda della maglia: corda con cui vengono costruite le maglie della rete.

Corda di bordo: corda che congiunge ogni maglia nel perimetro della rete e ne determina il perimetro e le dimensioni.

Corrente inferiore: barriera posta in corrispondenza della superficie di lavoro atta ad evitare la caduta dall'alto del lavoratore.

Corrente intermedio: barriera protettiva tra il corrente principale e la superficie di lavoro. Può essere costituita da un elemento rettilineo e/o da una rete, in questo caso viene denominata "protezione intermedia".

Corrente principale: barriera superiore posizionata ad una altezza minima di 1 m rispetto alla superficie di lavoro.

Montante: supporto principale, ancorato alla costruzione, sul quale vengono collegati il corrente principale, il corrente intermedio ed il corrente inferiore.

Rete: connessione di maglie.

Rete di sicurezza: rete sostenuta da una fune sul bordo, da altri elementi di supporto o da una combinazione di questi, progettata per fermare la caduta dall'alto dei lavoratori.

Sezione della maglia: distanza tra due nodi o tra le connessioni della corda di bordo misurata da centro a centro delle connessioni.

Superficie di lavoro a debole pendenza: superficie in cui il lavoratore, in piedi o camminando in ogni direzione su di essa, pur potendo mantenere l'equilibrio della posizione iniziale, è soggetto ad un rischio lieve di scivolamento, di rotolamento e/o di urto contro degli ostacoli.

Superficie di lavoro a forte pendenza: superficie in cui il lavoratore pur potendo stare in piedi o camminare in ogni direzione su di essa è soggetto ad un rischio elevato di scivolamento, di rotolamento e/o di urto contro degli ostacoli.

Superficie di lavoro a fortissima pendenza: superficie in cui il lavoratore non può stare in piedi o camminare in ogni direzione su di essa senza scivolare, rotolare e urtare contro degli ostacoli.

Superficie di lavoro orizzontale: superficie in cui il lavoratore, in piedi o camminando in ogni direzione su di essa, non è soggetto al rischio di scivolamento e/o di rotolamento, mantenendo l'equilibrio nella posizione iniziale.

Struttura di supporto: struttura dove viene collegata la rete che contribuisce all'assorbimento dell'energia cinetica in caso di azioni dinamiche.

4 Valutazione dei rischi

La presente linea guida fornisce delle indicazioni che possono essere utilizzate per la redazione del documento di valutazione dei rischi e la susseguente individuazione delle misure di prevenzione e di protezione collettiva e/o individuale, come richiesto dal DLgs 626/94 e s.m.i. e dal DLgs 494/96 e s.m.i.

4.1 Analisi del rischio

Nei lavori in quota l'esposizione al rischio per la salute e la sicurezza del lavoratore è particolarmente elevata; si impone quindi prioritariamente l'utilizzo di sistemi di protezione collettiva (sistema di protezione dei bordi) e, quando il rischio residuo non può essere evitato e/o ridotto, dei dispositivi di protezione individuale (di posizionamento e/o contro le cadute dall'alto).

In questo contesto assume particolare importanza quello che viene definito il rischio dipendente dal "fattore umano". Con questa terminologia si indicano tutti quei fattori di rischio legati allo stato psico-fisico del lavoratore, alla sua incapacità, alla sua incoscienza, alla mancanza di formazione ed, in generale, alla adozione di comportamenti inadeguati al contesto lavorativo. La mancanza di formazione teorico-pratica e l'incapacità di affrontare le situazioni lavorative che si propongono di volta in volta sono le cause legate al fattore umano che più frequentemente provocano incidenti. Nei lavori in quota il rischio dovuto al fattore umano va analizzato con grande attenzione per poter essere successivamente eliminato o ridotto.

4.1.1 Rischi prevalenti

Nei lavori in quota il lavoratore è esposto a rischi, di caduta dall'alto o strettamente connessi ad essa e di natura diversa in relazione alla attività specifica da svolgere, che possono provocare morte, lesioni al corpo e danni alla salute.

Le tipologie di rischio a cui il lavoratore è più frequentemente assoggettato sono:

1. rischio di caduta dall'alto derivante da:

- lavorazioni in quota;
- montaggio/smontaggio dei sistemi di protezione dei bordi.

2. rischio di urto contro il sistema di protezione dei bordi derivante da:

- cadute da superfici a debole pendenza;
- cadute da superfici a forte pendenza;

Il rischio di caduta da bordi non protetti prospicienti il vuoto durante lavori in quota risulta sempre elevato anche in caso di lavori su superfici piane ed è maggiore su superfici inclinate quali, ad esempio, i tetti a falda. Lo stesso rischio è presente durante i lavori di montaggio/smontaggio dei sistemi di protezione dei bordi.

Il rischio di caduta dall'alto e/o di urto contro il sistema di protezione dei bordi, direttamente legato alla pendenza (inclinazione) del luogo sul quale si eseguono i lavori, è dovuto allo scivolamento del lavoratore ed al conseguente rotolamento lungo la superficie di lavoro verso il bordo non protetto o l'elemento di protezione del bordo. Se il lavoratore agisce in condizioni operative non ideali la valutazione dei rischi, oltre alla pendenza, deve tener conto anche di quest'ultime in quanto si potrebbero creare situazioni di lavoro ben più pericolose rispetto a quelle imputabili alla sola pendenza. Le condizioni ideali di lavoro sono quelle più favorevoli ad eseguire l'attività lavorativa, in quanto il lavoratore opera in condizioni atmosferiche ottimali, cammina con calzature professionali idonee su superfici non scivolose, ecc..

Il rischio è definito come prodotto della probabilità (P) di accadimento per la magnitudo (gravità) del danno atteso (M): su superfici a debole pendenza la probabilità di accadimento è elevata e la magnitudo ridotta, su superfici a forte pendenza, ove non vengano utilizzati ulteriori sistemi intermedi di interruzione della caduta, a fronte di una probabilità di accadimento comunque elevata il danno atteso, e di conseguenza il rischio, cresce, aumentando la magnitudo.

Le cadute su superfici a debole pendenza generano forze dinamiche di debole entità per cui nell'impatto viene trasmessa al lavoratore un'energia d'urto limitata; risultano maggiori i danni fisici subiti dal lavoratore in caso di urto contro parti sporgenti o spigoli vivi del sistema di protezione bordi.

Le cadute su superfici a forte pendenza generano forze dinamiche di grande entità per cui nell'impatto viene trasmessa al lavoratore un'energia d'urto notevole tale da provocare danni fisici sul lavoratore; anche in questo caso sussiste il rischio di urto contro parti sporgenti o spigoli vivi del sistema di protezione bordi e produce danni fisici superiori rispetto al caso precedente.

4.1.2 Rischi concorrenti

Rispetto ai rischi prevalenti esaminati, la valutazione dovrà tenere in considerazione l'eventuale esposizione e la successiva riduzione di altri rischi quali:

- a. rischio innescante la caduta derivante da:
 - inadeguata capacità portante del piano di lavoro e di calpestio;
 - insufficiente aderenza delle calzature;
 - insorgenza di vertigini;
 - abbagliamento degli occhi;
 - scarsa visibilità;
 - colpo di calore o di sole;
 - rapido abbassamento della temperatura;
- b. rischio di natura atmosferica derivante da:
 - vento, pioggia, umidità o ghiaccio sulle superfici di calpestio.

4.1.3 Altri rischi

4.1.3.1 Rischi susseguenti

La valutazione dovrà tenere conto dei rischi susseguenti alla caduta e connesso all'utilizzo dei DPI contro le cadute dall'alto (rischio prevalente) dovuti a:

- oscillazione del corpo con urto contro ostacoli ("effetto pendolo");
- arresto del moto di caduta per effetto delle sollecitazioni trasmesse dall'imbracatura sul corpo;
- sospensione inerte del corpo dell'utilizzatore che resta appeso al dispositivo di arresto caduta e da tempo di permanenza in tale posizione;
- non perfetta adattabilità del DPI;
- intralcio alla libertà dei movimenti causata dal DPI;
- inciampo su parti del DPI.

4.1.3.2 Rischi derivanti dall'attività lavorativa

La valutazione dovrà prendere in esame tutte le altre forme di rischio derivante dall'esecuzione dell'attività lavorativa e proprie della stessa.

4.1.4 Lavori su tetti

Prima dell'esecuzione dell'intervento, deve essere effettuata la pianificazione dello stesso e verificare la possibilità di effettuare l'intervento previsto senza andare sul tetto e/o riducendo il tempo trascorso su di esso: questa operazione può essere effettuata, ad esempio, montando delle parti di tetto al suolo per minimizzare il tempo necessario alle lavorazioni in quota e montando le rimanenti parti utilizzando apposite attrezzature quali ponti sviluppabili o apparecchi di sollevamento. Successivamente deve essere eseguita la valutazione dei rischi congruente con le lavorazioni da svolgere: da essa scaturiranno le misure preventive da adottare sia nella fase di accesso che durante il lavoro sul tetto. Le misure collettive di protezione contro i rischi di caduta dall'alto dovranno avere priorità rispetto ai DPI.

Il lavoro su tetti rappresenta una delle attività in cui i sistemi di protezione dei bordi trovano la maggiore applicazione e in cui, oltre al rischio di caduta dall'alto e a quello di urto contro il sistema di protezione dei bordi, sono presenti altri rischi specifici legati alla tipologia di tetto su cui si andrà ad operare ed alle attività che si andranno ad effettuare.

I fattori di rischio aggiuntivi e specifici dei tetti riconducibili all'attività lavorativa (par. 4.1.3.1) sono dovuti:

- alla fragilità degli elementi costituenti il tetto;
- alle caratteristiche portanti della struttura costituente il tetto;
- all'utilizzo nelle lavorazioni di personale non sufficientemente formato, informato ed addestrato;
- alla presenza sul tetto di personale non addetto ai lavori in quota.

Il lavoro su di un tetto fragile comporta rischi elevati di caduta dall'alto in qualsiasi momento e questo rischio non è immediatamente percepibile. Un materiale fragile è un materiale che non sostiene in maniera sicura il peso di una persona e del carico che questa porta con sé; un tetto fragile non è un posto sicuro per lavorare e non vi si deve accedere senza prendere misure appropriate. Molti tetti prefabbricati sono, o possono diventare, fragili: il fibrocemento, la vetroresina e la

plastica tendono con il tempo ad "invecchiare" ed a perdere parte delle proprietà meccaniche sotto l'azione dei raggi UV, della temperatura e degli agenti inquinanti; la stessa diminuzione delle caratteristiche meccaniche può essere subita dalle lastre di acciaio a seguito del fenomeno della corrosione. Sui tetti si verifica spesso la presenza di zone fragili o momentaneamente fragili, come i lucernari, non percepibili come tali dal lavoratore per cui il rischio di caduta è particolarmente elevato. Questo rischio è particolarmente elevato durante i lavori su tetti vecchi e in fase di costruzione dei tetti industriali.

Il rischio di cedimento strutturale legato alla capacità portante della costruzione è particolarmente elevato durante il lavoro sui vecchi tetti: per questi è necessario effettuare una valutazione della capacità portante dalla quale si evidenzino le zone che hanno una idonea resistenza e quelle particolarmente fragili. Quando si pianificano la riparazione, il rifacimento, la demolizione di tetti o la posa in opera di elementi su di essi, si deve considerare che sono necessarie delle particolari precauzioni per prevenire la caduta dei lavoratori durante l'intero processo di demolizione tali da ottenere un sistema di lavoro sicuro.

Il rischio dovuto alla presenza di personale non addetto ai lavori in quota è legato o al passaggio o alla esecuzione, da parte di quest'ultimi, di attività legate alla loro funzione: per esempio si verificano attività di ispezione da parte di custodi od amministratori di immobili, spesso non formati ed informati sulla natura dei rischi presenti. In tal caso, quando non ci sono altre soluzioni che permettano di svolgere senza rischi il loro compito, devono essere presi particolari accorgimenti che permettano il loro passaggio e la loro presenza in sicurezza.

4.1.4.1 Tetti orizzontali

Ai fini della valutazione dei rischi si considera il tetto orizzontale quando il lavoratore, in piedi o camminando in ogni direzione su di esso, non è soggetto al rischio di scivolamento e/o di rotolamento, mantenendo l'equilibrio nella posizione iniziale.

Con l'installazione di un parapetto provvisorio o di una rete di sicurezza di tipo U, il lavoratore, nelle condizioni sopra esposte, può appoggiarsi o procedere contro il sistema di protezione dei bordi producendo sollecitazioni statiche o quasi statiche sugli elementi costituenti il sistema e sugli ancoraggi.

L'appoggio dell'operatore sui parapetti provvisori o sulle reti di sicurezza di tipo U può essere provocato anche da insufficiente aderenza delle calzature, insorgenza di vertigini, abbagliamento degli occhi, scarsa visibilità, colpo di calore o di sole o rapido abbassamento della temperatura, presenza di vento e/o pioggia, esistenza di umidità o ghiaccio sulle superfici di calpestio.

Nel caso in cui sul tetto fossero presenti aperture, fessure o luci è necessario eliminare il rischio di caduta dall'alto mediante misure l'adozione di idonee misure di prevenzione e protezione.

4.1.4.2 Tetti a debole pendenza

Ai fini della valutazione dei rischi si considera il tetto a debole pendenza quando il lavoratore, in piedi o camminando in ogni direzione su di esso, pur potendo mantenere l'equilibrio della posizione iniziale, è soggetto ad un rischio lieve di scivolamento, di rotolamento e/o di urto contro degli ostacoli.

Con l'installazione di un parapetto provvisorio o di una rete di sicurezza di tipo U, il lavoratore, nelle condizioni sopra esposte, a seguito della caduta, dello scivolamento e dell'urto contro il sistema di protezione dei bordi, produce delle sollecitazioni dinamiche sugli elementi costituenti il sistema e sugli ancoraggi, tali da non causare lesioni gravi e di carattere permanente su di esso.

Il rischio di caduta e di scivolamento dell'operatore possono essere provocati anche da insufficiente aderenza delle calzature, insorgenza di vertigini, abbagliamento degli occhi, scarsa visibilità, colpo di calore o di sole, rapido abbassamento della temperatura, presenza di vento e/o pioggia, esistenza di umidità o ghiaccio sulle superfici di calpestio.

Nel caso in cui sul tetto fossero presenti aperture, fessure o luci è necessario eliminare il rischio di caduta dall'alto mediante misure l'adozione di idonee misure di prevenzione e protezione.

4.1.4.3 Tetti a forte pendenza

Ai fini della valutazione dei rischi si considera il tetto a forte pendenza quando il lavoratore pur potendo stare in piedi o camminare in ogni direzione su di esso è soggetto ad un rischio elevato di scivolamento, di rotolamento e di urto contro degli ostacoli.

Con l'installazione di un parapetto provvisorio o di una rete di sicurezza di tipo U, il lavoratore, nelle condizioni sopra esposte, a seguito della caduta, dello scivolamento, del rotolamento e dell'urto contro il sistema di protezione dei bordi, produce delle sollecitazioni dinamiche sugli elementi costituenti il sistema e sugli ancoraggi, tali da causare lesioni gravi e di carattere non permanente su di esso.

Il rischio di caduta, di scivolamento e di rotolamento dell'operatore possono essere provocati anche da insufficiente aderenza delle calzature, insorgenza di vertigini, abbagliamento degli occhi, scarsa visibilità, colpo di calore o di sole, rapido abbassamento della temperatura, presenza di vento e/o pioggia, esistenza di umidità o ghiaccio sulle superfici di calpestio.

Nel caso in cui sul tetto fossero presenti aperture, fessure o luci è necessario eliminare il rischio di caduta dall'alto mediante misure l'adozione di idonee misure di prevenzione e protezione.

4.1.4.4 Tetti a fortissima pendenza

Ai fini della valutazione dei rischi si considera il tetto a fortissima pendenza quando il lavoratore non può stare in piedi o camminare in ogni direzione su di esso senza scivolare, rotolare e urtare contro degli ostacoli.

Con l'installazione di un parapetto provvisorio o di una rete di sicurezza di tipo U, il lavoratore, nelle condizioni sopra esposte, a seguito della caduta, dello scivolamento, del rotolamento e dell'urto il sistema di protezione dei bordi produrrebbe delle sollecitazioni dinamiche sugli elementi costituenti il sistema e sugli ancoraggi tali da causare rischi di morte o lesioni gravi e di carattere permanente su di esso.

Nel caso in cui sul tetto fossero presenti aperture, fessure o luci è necessario eliminare il rischio di caduta dall'alto mediante misure l'adozione di idonee misure di prevenzione e protezione.

4.2 Esposizione al rischio

La valutazione dei rischi deve essere capace di evidenziare in ogni istante dell'attività lavorativa se c'è un rischio grave per la salute, capace cioè di procurare morte o lesioni di carattere permanente, che il lavoratore non è in grado di percepire tempestivamente prima del verificarsi dell'evento ed ogni qualsiasi altro rischio che possa comportare rischi per la salute e la sicurezza.

L'esposizione al rischio di caduta dall'alto e/o di urto contro il sistema di protezione dei bordi deve essere ridotta e/o eliminata mediante l'adozione di adeguate misure di prevenzione e di protezione; il tempo di esposizione ai rischi senza protezioni deve essere uguale a zero. Il documento di valutazione del rischio e/o il piano operativo di sicurezza devono prevedere il rischio di caduta dall'alto e/o di urto contro il sistema di protezione dei bordi e adottare idonee misure di prevenzione e protezione.

In ogni istante della attività lavorativa, l'esposizione ai rischi, in special modo se procuranti morte o lesioni permanenti e se non tempestivamente percepibili dal lavoratore prima dell'evento, deve essere nulla. Si sottolinea l'importanza di non sottovalutare il rischio di sospensione inerte in condizioni di incoscienza, in quanto possibile causa di complicazioni che possono compromettere le funzioni vitali: in tali condizioni, tempi di sospensione anche inferiori a trenta minuti, possono portare a gravi malesseri a causa dell'azione dell'imbracatura.

4.3 Riduzione del rischio

Ai fini della prevenzione dei rischi importanza prioritaria va attribuita ai provvedimenti d'ordine tecnico-organizzativo diretti ad eliminare o ridurre sufficientemente i pericoli alla fonte ed a proteggere i lavoratori mediante mezzi di protezione collettivi.

Ove queste misure di tipo collettivo non permettano di evitare e/o ridurre i rischi per la sicurezza e la salute ad un livello accettabile, si deve ricorrere all'uso di DPI idonei.

Nelle attività esercitate nei cantieri temporanei o mobili deve essere impiegato personale formato, informato ed addestrato e deve essere evitata la presenza di personale non addetto ai lavori in quota. Particolare attenzione va posta nei confronti del rischio legato al fattore umano.

La fig. 4.3-1 mostra una metodologia di individuazione, di eliminazione e riduzione dei rischi specifici professionali.

4.3.1 Riduzione del rischio di caduta dall'alto

La corretta applicazione dei sistemi di prevenzione e di protezione contro la caduta dall'alto, presuppone la competenza e la professionalità degli operatori di settore ed in particolare:

- l'idoneità psico-fisica del lavoratore;
- l'informazione e la formazione adeguate e qualificate del lavoratore, in relazione alle operazioni previste;
- l'addestramento qualificato e ripetuto del lavoratore sulle tecniche operative, sulle manovre di salvataggio e sulle procedure di emergenza.

Ulteriore elemento fondamentale per la riduzione del rischio di caduta dall'alto è quello legato all'utilizzo di sistemi di protezione dei bordi che devono avere dimensioni confacenti alla natura dei lavori da eseguire, sopportare le sollecitazioni prevedibili e permettere una circolazione priva di rischi.

4.3.2 Riduzione del rischio di urto contro il sistema di protezione dei bordi

La riduzione del rischio di urto contro il sistema di protezione dei bordi coinvolge la competenza e la professionalità degli operatori di settore ed in particolare:

- l'idoneità psico-fisica del lavoratore;
- l'informazione e la formazione adeguate e qualificate del lavoratore, in relazione alle operazioni previste.

Ulteriore elemento fondamentale è quello legato all'utilizzo di sistemi di protezione dei bordi in grado di ridurre gli effetti sul lavoratore successivi all'urto contro gli stessi. In questi casi può rivelarsi efficace l'impiego di sistemi che permettano di frazionare la caduta o dei sistemi combinati.

4.4 Piano di emergenza

Nel caso in cui dall'analisi effettuata si evidenzino per il lavoratore rischi di morte e/o lesioni gravi e/o sospensione inerte, nel documento di valutazione deve essere predisposta una procedura che preveda l'intervento di emergenza in aiuto del lavoratore che ha subito una caduta dall'alto, un urto contro il sistema di protezione dei bordi o che sia rimasto sospeso al sistema di arresto caduta.

In questo caso nel cantiere temporaneo o mobile deve essere prevista la presenza di lavoratori che posseggano la capacità operativa per garantire autonomamente l'intervento di emergenza in aiuto del lavoratore che ha subito una caduta dall'alto, un urto contro il sistema di protezione dei bordi o che sia rimasto sospeso al DPI costituito dal sistema di arresto caduta.

Nel caso che, a seguito di analisi del rischio e della conformità dei luoghi di lavoro, si ritiene che non sia possibile operare in maniera autonoma, deve essere determinata un'apposita procedura di soccorso pubblico.

ANALISI DEL RISCHIO
 SCHEMA METODOLOGICO GENERALE
 INDICANTE LE FASI DI ELIMINAZIONE E DI RIDUZIONE DEI RISCHI PROFESSIONALI SPECIFICI

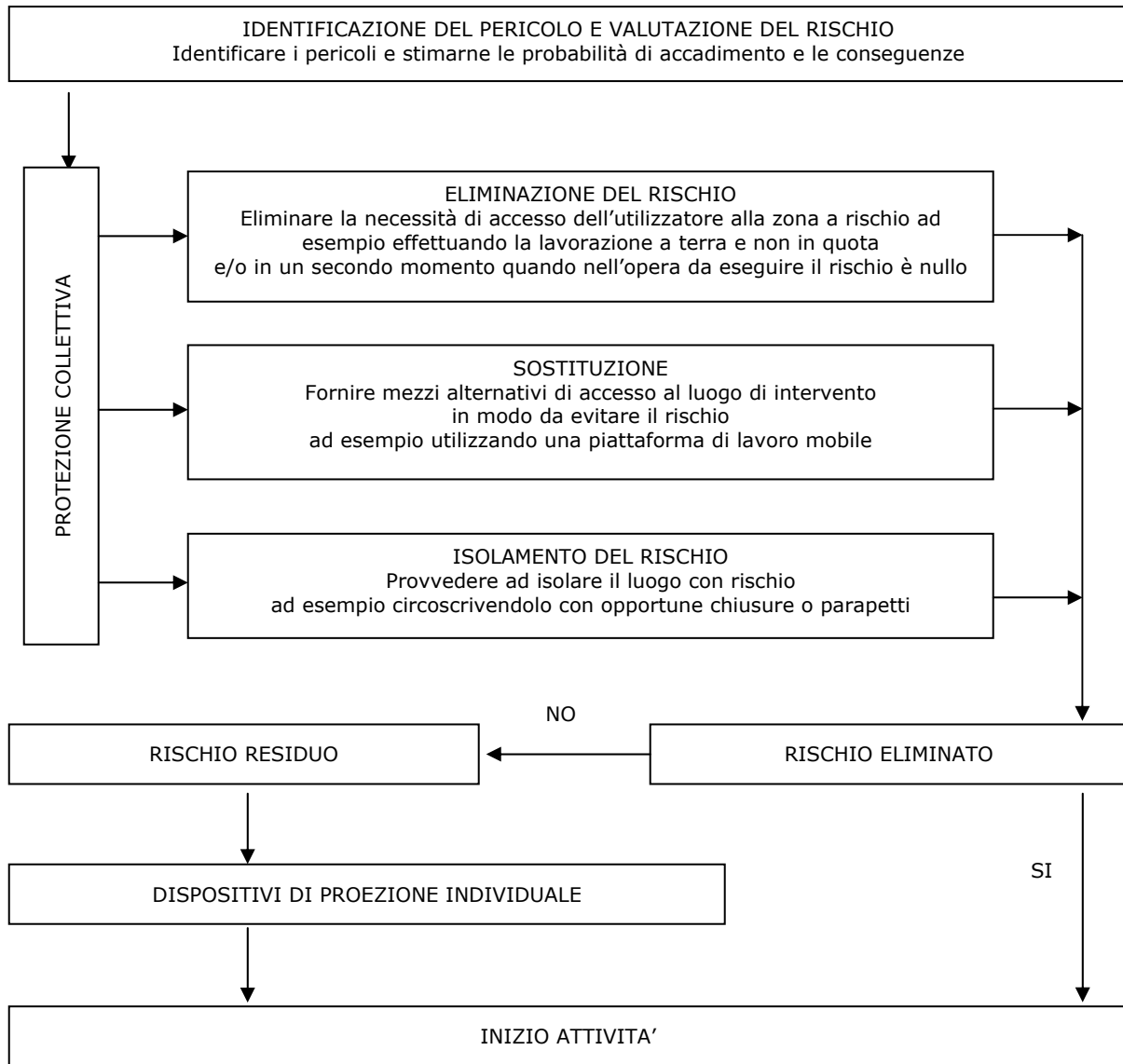


Fig. 4.3-1 Analisi del rischio: schema metodologico generale indicante le fasi fondamentali di eliminazione e di riduzione dei rischi

5 Classificazione

5.1 Suddivisione per tipologia

I sistemi collettivi di protezione dei bordi si possono suddividere per tipologia come segue (fig. 2).

parapetti provvisori da utilizzare come dispositivi di protezione collettiva aventi funzione di impedire la caduta dall'alto del lavoratore dalle superfici di lavoro - piane ed inclinate - e/o di ridurre il livello di energia trasmesso al lavoratore nell'urto contro il sistema stesso nelle superfici di lavoro inclinate.

reti di sicurezza da utilizzare come dispositivi di protezione collettiva di arresto caduta aventi funzione di impedire e/o di ridurre gli effetti della caduta dall'alto del lavoratore in maniera tale che non si verifichino danni sul corpo umano.

sistemi combinati costituiti da parapetti provvisori e reti di sicurezza integrati fra loro da utilizzare nelle situazioni in cui le singole protezioni non riescono ad eliminare il rischio o a ridurlo ad un livello accettabile.

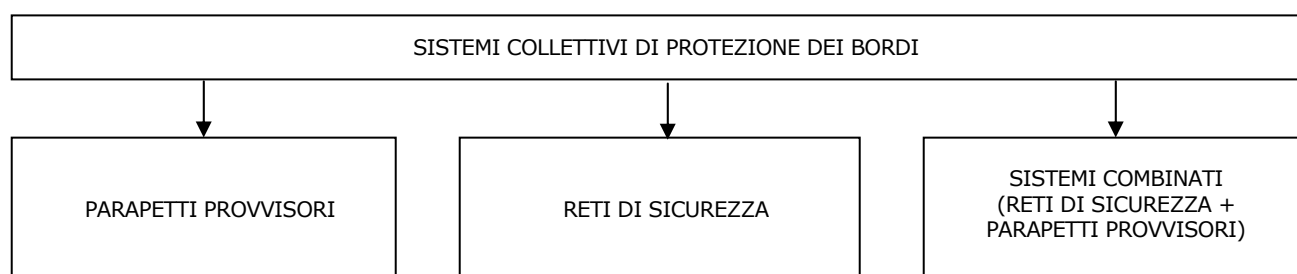


Fig. 5.1-1 Classificazione dei sistemi collettivi di protezione dei bordi per tipologia

5.2 Suddivisione per classi

I sistemi collettivi di protezione dei bordi si possono suddividere per classi di resistenza in accordo ai criteri esposti nel paragrafo 4.1.3.

sistema di protezione bordi di classe A è quello progettato per resistere a sollecitazioni statiche o quasi statiche, sulla base della necessità di sostenere il lavoratore che si appoggi o proceda contro il sistema di protezione dei bordi.

sistema di protezione bordi di classe B è quello progettato per resistere a sollecitazioni dinamiche deboli, sulla base della necessità di sostenere il lavoratore a seguito della caduta, dello scivolamento, del rotolamento e dell'urto contro il sistema di protezione dei bordi.

sistema di protezione bordi di classe C è quello progettato per resistere a sollecitazioni dinamiche forti, sulla base della necessità di sostenere il lavoratore a seguito della caduta, dello scivolamento, del rotolamento e dell'urto contro il sistema di protezione dei bordi.

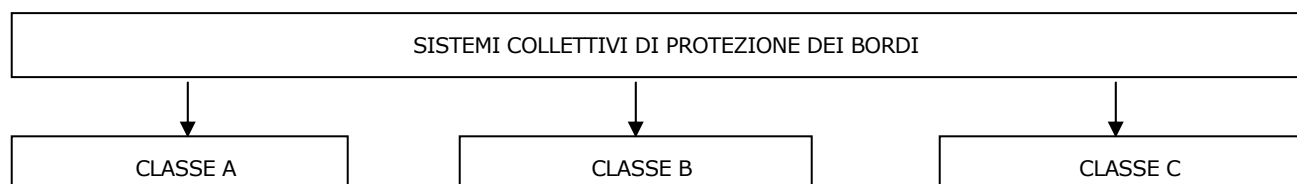


Fig. 5.2-1 Classificazione dei sistemi collettivi di protezione dei bordi per classi

6 Descrizione

I sistemi collettivi di protezione dei bordi si possono suddividere come segue, nei loro elementi base.

6.1 Parapetti provvisori

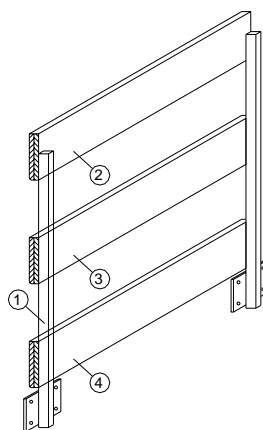
Un parapetto provvisorio è costituito da un montante, un corrente principale, un corrente intermedio e un corrente inferiore.

Montante: è il supporto principale, ancorato alla costruzione, sul quale vengono collegati il corrente principale, il corrente intermedio ed il corrente inferiore.

Corrente principale: è la barriera superiore posizionata ad una altezza minima di 1 m rispetto alla superficie di lavoro.

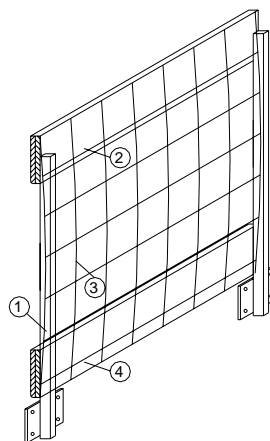
Corrente intermedio: è la barriera protettiva tra il corrente principale e la superficie di lavoro. Può essere costituita da un elemento rettilineo e/o da una rete, in questo caso viene denominata "protezione intermedia".

Corrente inferiore: è la barriera posta in corrispondenza della superficie di lavoro atta ad evitare la caduta del lavoratore. Generalmente è costituita da una tavola fermapiEDE con il bordo superiore posizionato ad almeno 20 cm sopra la superficie di lavoro.



- 1 Montante
- 2 Corrente principale
- 3 Corrente intermedio
- 4 Corrente inferiore

Fig. 6.1-1 Parapetto provvisorio con corrente intermedio



- 1 Montante
- 2 Corrente principale
- 3 Protezione intermedia
- 4 Corrente inferiore

Fig. 6.1-2 Parapetto provvisorio con protezione intermedia

6.2 Reti di sicurezza

La normativa tecnica distingue la rete dalla rete di sicurezza. La rete è definita come "connessione di maglie" mentre la rete di sicurezza è la "rete sostenuta da una fune sul bordo, da altri elementi di supporto o da una combinazione di questi, progettata per fermare la caduta dall'alto delle persone". In definitiva la rete di sicurezza è il sistema formato dalla rete e dalla intelaiatura di sostegno.

Le reti vengono divise in 4 classi che differiscono per le dimensioni delle maglie e per i valori caratteristici dell'energia che agisce sulla rete; essi non includono il fattore di sicurezza γ_1 . ($= 1,5$) ed il fattore di deterioramento γ_2 . (≥ 1).

Le reti di sicurezza vengono divise in 4 sistemi denominati S, T, U, V, che differiscono fra loro per l'intelaiatura di sostegno dei bordi e per l'uso orizzontale o verticale. Essi sono diversi per la forma che assumono una volta installati e per la tecnica di messa in opera

Sistema S: è la rete di sicurezza con fune sul bordo che incornicia e rinforza la zona perimetrale ed alla quale vengono collegati i cavi di sollevamento e ancoraggio. Essa viene messa in opera in posizione orizzontale per proteggere da cadute una zona ampia dell'area di lavoro generalmente interna alla struttura da proteggere. Non rientrano in questo sistema le reti di sicurezza di piccole dimensioni aventi superficie minore a 35 mq e lato corto inferiore a 5 m.

Sistema T: è la rete di sicurezza attaccata a consolle (telaio metallico di supporto) per utilizzo orizzontale; a differenza del sistema S ha un minore sviluppo superficiale e si presenta come una mensola agganciata alla parete esterna del manufatto.

Sistema U: è la rete di sicurezza attaccata ad una intelaiatura di sostegno per utilizzo verticale; essa può avere o non avere un telaio proprio, fornito dal costruttore, e viene vincolata ed agganciata alla intelaiatura di sostegno tramite idonea fune o cinghia.

Sistema V: è la rete di sicurezza con fune sul bordo attaccata ad un sostegno a forca; è ad installazione verticale e protegge da cadute sia laterali che verticali che si verificano da due piani.

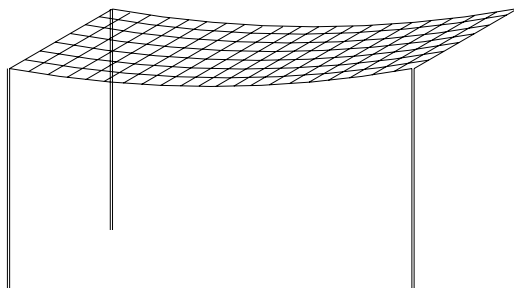


Fig. 6.2-1 Sistema S

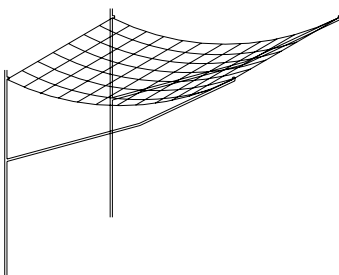


Fig. 6.2-2 Sistema T

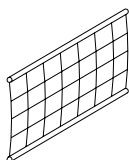


Fig. 6.2-3 Sistema U

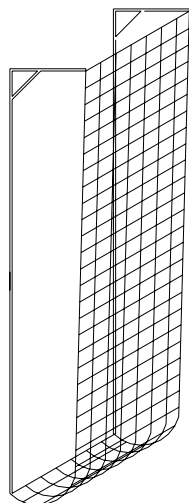


Fig. 6.2-4 Sistema V

6.3 Sistemi combinati

Nelle situazioni di lavoro, dove l'utilizzo di altri dispositivi può essere difficoltoso o non garantire un sufficiente livello di sicurezza, le reti possono integrare la protezione fornita da parapetti e ridurre così il rischio.

I sistemi combinati sono costituiti da sistemi S, T, U o V integrati da parapetti provvisori.

7 Requisiti generali

I sistemi collettivi di protezione dei bordi devono possedere requisiti dimensionali e caratteristiche di resistenza adeguate per tener conto delle caratteristiche della superficie di lavoro, delle azioni trasmesse dai lavoratori in caso di appoggio, caduta, scivolamento, rotolamento o urto contro gli stessi, delle caratteristiche costruttive e di resistenza dei materiali (legno, calcestruzzo, acciaio) costituenti la struttura di ancoraggio e delle azioni del vento.

In caso di superfici di lavoro in pendenza con conseguente rischio per i lavoratori di caduta, scivolamento, rotolamento o urto contro la protezione, i parapetti provvisori dovranno essere in grado sia di arrestare la caduta che di assorbire l'energia trasmessa dall'urto, in modo da ridurre le azioni dinamiche esercitate sul corpo del lavoratore e ridurre e/o eliminare il rischio da infortunio. E' fondamentale quindi che i componenti dei parapetti provvisori siano posizionati, rivestiti e posseggano caratteristiche adeguate.

Oltre alle azioni statiche e dinamiche esercitate dal lavoratore, i parapetti provvisori devono resistere anche all'azione del vento di fuori servizio e cioè alla pressione che il vento esercita sull'area del parapetto provvisorio, in rapporto alla sua velocità.

Nelle attività in cui è previsto l'utilizzo di reti di sicurezza queste devono essere costruite con materiali idonei; i componenti della rete di sicurezza devono essere posizionati e devono possedere caratteristiche tali da ridurre e/o eliminare possibili danni sul corpo del lavoratore.

I sistemi di protezione dei bordi devono essere costruiti ed installati tenendo conto delle condizioni di utilizzo cui sono destinati e delle istruzioni del fabbricante.

8 Scelta

La scelta della tipologia di sistema collettivo di protezione dei bordi da adottare in una specifica realizzazione, dipende dalla combinazione del rischio di caduta dall'alto e di urto contro il sistema stesso che si vuole eliminare e/o ridurre; essa deve essere effettuata dopo la valutazione eseguita adottando i criteri esposti nel capitolo 4. La scelta è legata anche alle modalità con cui si effettua la realizzazione, alla sua tipologia e alle sue caratteristiche.

Le attività in cui si utilizzano sono quelle relative alla costruzione di edifici (solai, tetti, superfici inclinate estese) e di infrastrutture in generale (ponti, ferrovie).

I parapetti provvisori possono fungere, in alcune situazioni, anche da corrimano, come appiglio per i lavoratori che lavorano o transitano in prossimità di un bordo.

Nel caso di superfici a forte pendenza, dove la semplice caduta verso un livello inferiore si concretizza nello scivolamento e nel successivo rotolamento del lavoratore con conseguente urto contro le protezioni, esse possono essere installate anche lungo la traiettoria, in posizione idonea, con lo scopo di interrompere la caduta prima che l'entità dell'urto sia tale da produrre danni al lavoratore (morte e/o lesioni gravi e di carattere permanente). In questo caso, la funzione delle protezioni lungo la traiettoria non è di protezione dalle cadute nel vuoto ma di arresto caduta e come sistema collettivo di protezione dei bordi può essere utilizzato una rete di sicurezza di tipo U.

La scelta dei sistemi di protezione da utilizzare nel lavoro su tetti, descritto nel paragrafo 4.1.3, può essere effettuata secondo i seguenti criteri:

- **tetti orizzontali** possono essere utilizzati i parapetti provvisori o le reti di sicurezza di tipo U;
- **tetti a debole pendenza** possono essere utilizzati i parapetti provvisori o le reti di sicurezza di tipo U;
- **tetti a forte pendenza** possono essere utilizzati i parapetti provvisori o le reti di sicurezza di tipo U; qualora il rischio residuo sia comunque elevato essi vanno utilizzati congiuntamente a DPI contro le cadute dall'alto o a dispositivi di frazionamento della corsa;
- **tetti a fortissima pendenza** debbono essere utilizzate tecniche alternative quali il lavoro su fune, i ponti sviluppabili o i cestelli elevatori.

8.1 Scelta dei parapetti provvisori

La scelta del parapetto provvisorio più adatto ad un determinato utilizzo non può prescindere dalla valutazione delle caratteristiche di resistenza della struttura di ancoraggio: questa deve essere in grado di resistere alle forze in gioco che vengono trasmesse dal parapetto stesso.

Le forze in gioco sono quelle relative alle azioni statiche o dinamiche esercitate dal lavoratore o all'azione del vento di fuori servizio.

Negli schemi che seguono vengono rappresentati degli esempi di reazioni che la struttura di ancoraggio esplica supponendo che la stessa possa reagire alle forze orizzontali e verticali e al momento trasmessi dal supporto principale (montante) del parapetto provvisorio.

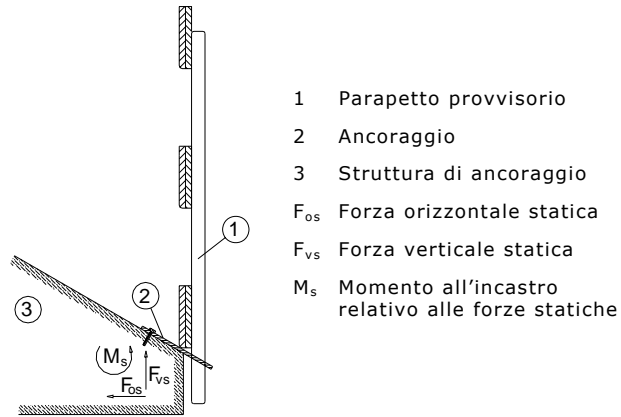


Fig. 8.1-1 Esempio di reazioni vincolari relative alle azioni statiche

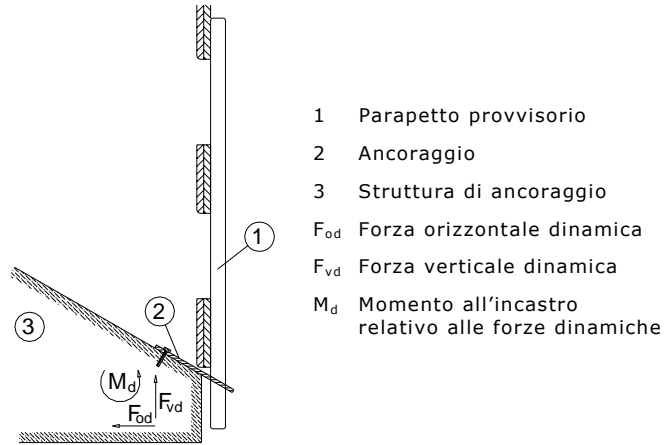


Fig. 8.1-2 Esempio di reazioni vincolari relative alle azioni dinamiche

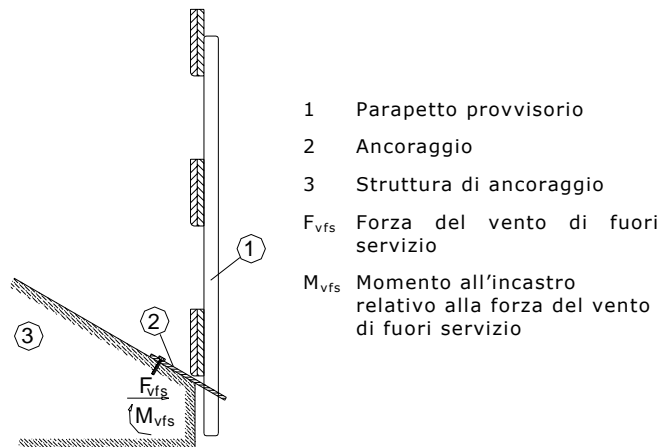


Fig. 8.1-3 Esempio di reazioni vincolari relative all'azione del vento di fuori servizio

8.1.1 Criteri di scelta

La scelta della tipologia di parapetto provvisorio più idonea ad un sito lavorativo, potrà avvenire in base a vari fattori che dipendono dal tipo di intervento e cioè:

- costruzione
- demolizione
- manutenzione

Nel sito lavorativo si potrà avere o meno la possibilità di realizzare le strutture di ancoraggio predisponendo in partenza i punti di attacco e fissaggio del parapetto provvisorio; se questo non è possibile lo si fisserà alla struttura esistente, che può essere costituita da:

- elementi monolitici orizzontali
- elementi piani orizzontali
- elementi monolitici inclinati
- elementi piani inclinati

In base al tipo di parapetto provvisorio si dovrà scegliere la tipologia del sistema di fissaggio che dipenderà dai materiali che costituiscono la struttura di ancoraggio:

- elementi in calcestruzzo gettati in opera
- elementi in calcestruzzo prefabbricati
- elementi in acciaio
- elementi in legname

Nelle costruzioni vengono abitualmente utilizzate due tipologie di parapetti provvisori: quelli tradizionali, realizzati in cantiere in legno o in acciaio, e quelli prefabbricati, di varie tipologie, da assemblare sul posto. Questi ultimi stanno prendendo sempre più piede grazie alla rapidità e facilità di installazione e alla flessibilità che ne consentono il montaggio su differenti tipologie di supporto con vari sistemi di fissaggio.

8.2 Scelta delle reti di sicurezza

La scelta della tipologia di rete di sicurezza più adatta ad un determinato utilizzo non può prescindere dalla valutazione delle caratteristiche di resistenza della struttura di ancoraggio (terreno compreso); essa deve essere in grado di resistere alle forze in gioco che vengono trasmesse dalla rete stessa.

Le forze in gioco sono quelle relative alle azioni dinamiche che il lavoratore esercita durante la caduta e, nel caso di reti verticali, quelle legate all'azione del vento di fuori servizio.

Negli schemi che seguono vengono rappresentati degli esempi di reazioni che la struttura di ancoraggio esplica, supponendo che la stessa possa reagire alle forze orizzontali e verticali e al momento trasmessi dalla intelaiatura di sostegno della rete di sicurezza. Nello schema di fig. 8.2-4 si suppone che la struttura di sostegno della rete di sicurezza sia incastrata al terreno.

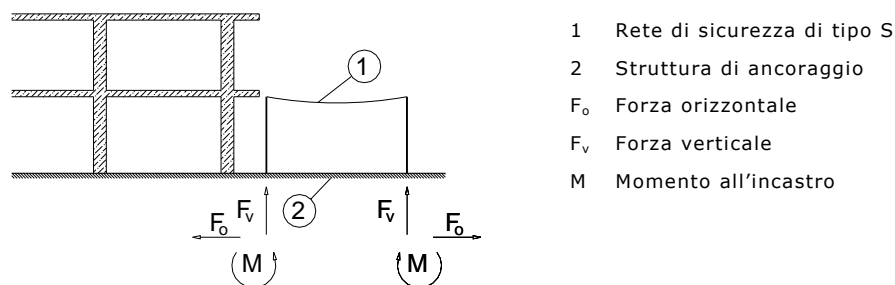
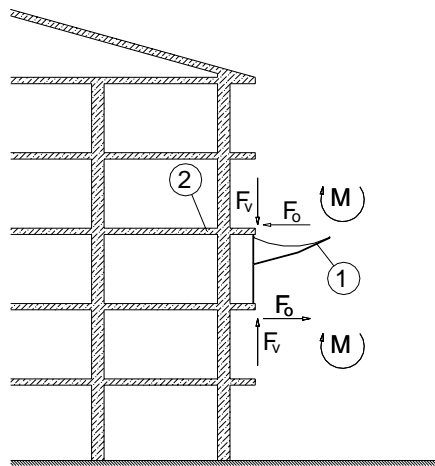
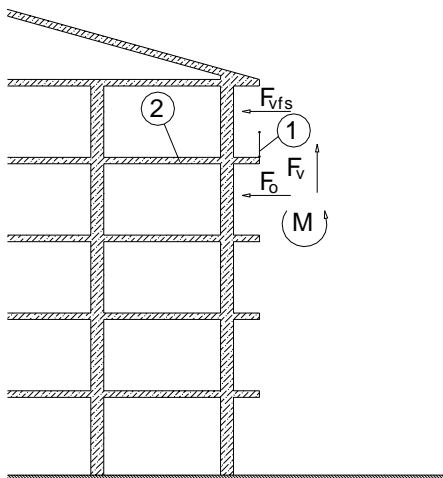


Fig. 8.2-1 Esempio di reazioni vincolari relative alle azioni dinamiche per un sistema S



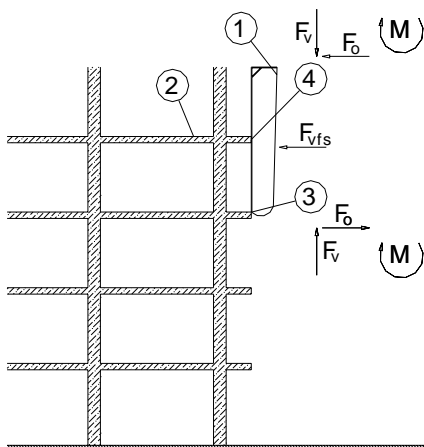
- 1 Rete di sicurezza di tipo T
- 2 Struttura di ancoraggio
- F_o Forza orizzontale
- F_v Forza verticale
- M Momento all'incastro

Fig. 8.2-2 Esempio di reazioni vincolari relative alle azioni dinamiche per un sistema T



- 1 Rete di sicurezza di tipo U
- 2 Struttura di ancoraggio
- F_o Forza orizzontale
- F_v Forza verticale
- F_{vfs} Forza del vento di fuori servizio
- M Momento all'incastro

Fig. 8.2-3 Esempio di reazioni vincolari relative alle azioni dinamiche per un sistema U



- 1 Rete di sicurezza di tipo V
- 2 Struttura di ancoraggio
- 3 Ancoraggio piano inferiore
- 4 Ancoraggio piano superiore
- F_o Forza orizzontale
- F_v Forza verticale
- F_{vfs} Forza del vento di fuori servizio
- M Momento all'incastro

Fig. 8.2-4 Esempio di reazioni vincolari relative alle azioni dinamiche per un sistema V

8.2.1 Criteri di scelta

La scelta della tipologia di rete di sicurezza più idonea ad un sito lavorativo, potrà avvenire in base a vari fattori che dipendono dal tipo di caduta da prevenire e cioè:

- orizzontale
- verticale

La scelta è influenzata anche dall'attività che si andrà ad eseguire:

- costruzione
- demolizione
- manutenzione

Nel sito lavorativo si potrà avere o meno la possibilità o la necessità di utilizzare le strutture di ancoraggio; esse possono essere costituite da:

- elementi monolitici orizzontali
- elementi piani orizzontali
- elementi monolitici inclinati
- elementi piani inclinati

La scelta dipenderà infine dalla altezza di caduta, dalla larghezza di raccolta e dallo spazio libero sotto la rete di sicurezza che saranno definite nel successivo capitolo 9.

8.3 Scelta dei sistemi combinati

Nelle situazioni di lavoro, dove l'utilizzo di altri dispositivi può essere difficoltoso o non garantire un sufficiente livello di sicurezza, le reti possono integrare la protezione fornita da parapetti e ridurre il rischio a livello accettabile.

I sistemi combinanti sono costituiti da reti di tipo S, T, U o V integrate da parapetti provvisori.

La scelta di un sistema combinato avviene con le modalità descritte nei precedenti paragrafi 8.1 e 8.2.

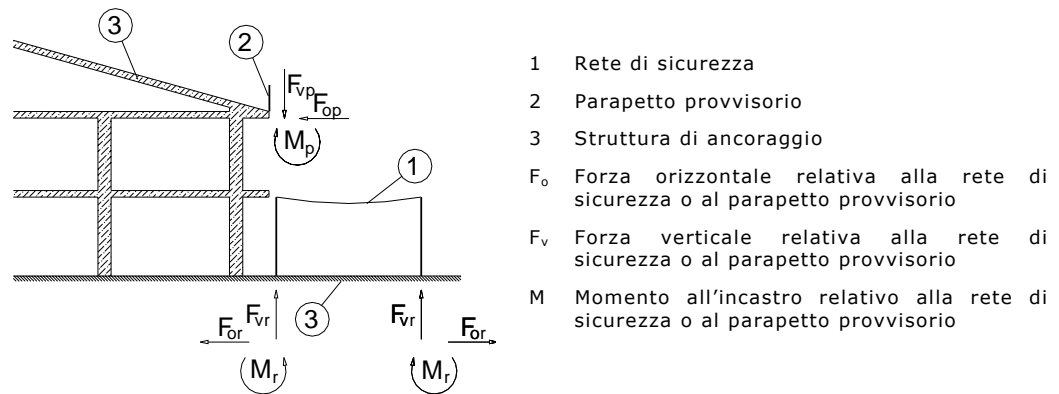


Fig. 8.3-1 Esempio di reazioni vincolari relative alle azioni dinamiche in un esempio di sistema combinato

8.3.1 Criteri di scelta

La selezione del sistema combinato più idoneo ad un sito lavorativo viene fatta utilizzando gli stessi criteri descritti nei paragrafi 8.1.1 e 8.2.1.

9 Uso

Il presente capitolo riporta alcune indicazioni generali per l'uso in sicurezza dei sistemi collettivi di protezione dei bordi per cui il lavoratore deve ricevere informazione e formazione adeguata ai sensi degli articoli 21 e 22 del DLgs 626/94.

I sistemi collettivi di protezione dei bordi devono essere correttamente installati, è necessario quindi l'intervento di una persona qualificata che effettua il montaggio e lo smontaggio (montatore), seguendo scrupolosamente delle procedure specifiche, per eliminare e/o ridurre i rischi di caduta dall'alto e di urto contro il sistema di protezione dei bordi. A tal proposito si sottolinea come il datore di lavoro debba ottemperare a quanto disposto dal DLgs 626/94 in riferimento all'informazione (art.21), alla formazione (art.22) e all'addestramento adeguato e specifico del montatore su "le misure e le attività di prevenzione e protezione adottate" e, quindi, sul montaggio e sullo smontaggio dei sistemi collettivi di protezione dei bordi. L'addestramento adeguato e specifico è necessario in quanto detti sistemi collettivi di protezione vengono impiegati durante lo svolgimento di lavori in quota.

L'utilizzo di tali sistemi di tipo collettivo non esclude la necessità di impiegare DPI specifici contro le cadute dall'alto che possono risultare indispensabili in alcune fasi del ciclo lavorativo; basta pensare, per esempio, ai casi in cui il sistema collettivo non si può montare dal basso o con l'ausilio di piattaforme di lavoro oppure ai lavori su tetti a falde molto estese e/o a forte pendenza in cui l'uso di parapetti provvisori e le reti di sicurezza non potrebbe ridurre i rischi dovuti all'urto del lavoratore su di essi a causa dell'energia cinetica posseduta.

9.1 Uso dei parapetti provvisori

Nel contesto lavorativo attuale l'uso dei parapetti provvisori è decisamente diffuso ed il campo di applicazione vasto anche alla luce della adattabilità di questi sistemi alle varie tipologie di lavoro ed alla struttura sulla quale i parapetti provvisori stessi vanno fissati.

Le attività in cui si utilizzano sono quelle relative alla costruzione di edifici (solai, tetti, superfici inclinate estese) e di infrastrutture in generale (ponti, ferrovie).

Qualora il Piano di Sicurezza e Coordinamento preveda l'utilizzo di parapetti provvisori, questo dovrà contenere indicazioni che ne facilitino la scelta e la messa in opera; il Piano Operativo di Sicurezza dell'impresa esecutrice dovrà recepire tali elementi ed effettuare il montaggio, l'utilizzo e lo smontaggio in condizioni di sicurezza.

Nella trattazione che segue l'utilizzo del parapetto provvisorio dipende da due fattori: l'inclinazione del piano di lavoro ed i materiali che costituiscono la struttura di ancoraggio.

9.1.1 Uso dei parapetti provvisori secondo l'inclinazione del piano di lavoro

9.1.1.1 Piano di lavoro orizzontale

Ai fini della valutazione dei rischi si considera il piano di lavoro orizzontale quando il lavoratore, in piedi o camminando in ogni direzione su di esso, non è soggetto al rischio di scivolamento e/o di rotolamento, mantenendo l'equilibrio nella posizione iniziale.

Con l'installazione di un parapetto provvisorio, il lavoratore, nelle condizioni sopra esposte, può appoggiarsi o procedere contro il parapetto provvisorio producendo sollecitazioni statiche o quasi statiche sugli elementi costituenti il sistema e sugli ancoraggi.

I parapetti provvisori da impiegare su piani di lavoro orizzontali sono classificati in base a quanto affermato nel paragrafo 5.2 come sistema di classe A.

Queste attrezzature devono resistere alle forze statiche determinate da:

- un lavoratore che si appoggia alla protezione;
- un lavoratore che cammina parallelamente alla protezione.

I sistemi di classe A possono essere utilizzati nelle situazioni in cui:

- non si debbono effettuare lavori su superfici in pendenza;
- la velocità caratteristica del vento non sia superiore a quella prescritta dal fabbricante.

Prima dell'installazione è necessario verificare che le strutture alle quali il sistema viene ancorato siano idonee a sopportare i carichi trasferiti dai supporti principali (montanti) del parapetto provvisorio (vedi figura 15). I componenti del sistema devono essere conformi a quanto specificato nelle norme tecniche e sopportare le sollecitazioni contenute in esse.

Vengono di seguito elencati alcuni requisiti specifici dei parapetti provvisori prefabbricati da assemblare su elementi strutturali di piani di lavoro orizzontali:

- i componenti vanno installati in maniera tale da non consentire al lavoratore di cadere nel vuoto;
- nei supporti vanno inseriti tavole di legno o profili di acciaio della resistenza indicata dal costruttore;
- lo spazio tra i correnti non deve essere superiore a 47 cm; se la disposizione del corrente intermedio non consente di rispettare questa misura il parapetto provvisorio prefabbricato deve essere realizzato in maniera tale che lo spazio libero fra i correnti sia non superiore a 25 cm;
- le tavole utilizzate devono essere integre e la loro lunghezza minima deve essere tale da sporgere di almeno di 40 cm rispetto a due campate;
- l'altezza del fermapiè dovrà essere almeno pari a 20 cm;
- la sequenza delle operazioni di smontaggio del parapetto provvisorio dovrà essere tale da mantenerlo il più possibile in opera provvedendo prima allo smontaggio degli elementi orizzontali.

9.1.1.2 Piano di lavoro a debole pendenza

Ai fini della valutazione dei rischi si considera il piano di lavoro a debole pendenza quando il lavoratore, in piedi o camminando in ogni direzione su di esso, pur potendo mantenere l'equilibrio della posizione iniziale, è soggetto ad un rischio lieve di scivolamento, di rotolamento e/o di urto contro degli ostacoli.

Con l'installazione di un parapetto provvisorio il lavoratore, nelle condizioni sopra esposte, a seguito della caduta, dello scivolamento e dell'urto contro il parapetto provvisorio, produce delle sollecitazioni dinamiche sugli elementi costituenti il sistema e sugli ancoraggi, tali da non causare lesioni gravi e di carattere permanente su di esso.

I parapetti provvisori da impiegare su piani di lavoro a debole pendenza sono classificati in base a quanto affermato nel paragrafo 5.2 come sistema di classe B.

Queste attrezzature devono resistere alle forze statiche e dinamiche determinate da:

- un lavoratore che si appoggia alla protezione;
- un lavoratore che cammina parallelamente alla protezione;
- un lavoratore che scivola ed urta contro la protezione;

Il campo di applicazione è molto vasto e comprende una molteplicità di attività come la costruzione, la manutenzione o la ristrutturazione di tetti a falde di edifici civili ed industriali.

I sistemi di classe B possono essere utilizzati nelle situazioni in cui:

- la superficie di lavoro sia a debole pendenza;
- la velocità caratteristica del vento non sia superiore a quella prescritta dal fabbricante.

Vengono di seguito elencati alcuni requisiti specifici dei parapetti provvisori prefabbricati da assemblare su piani di lavoro a debole pendenza:

- nei supporti vanno inseriti tavole di legno o profili di acciaio della resistenza indicata dal costruttore;
- lo spazio tra i correnti non deve essere superiore a 25 cm;
- le tavole utilizzate devono essere integre e la loro lunghezza minima deve essere tale da sporgere di almeno di 40 cm rispetto a due campate;
- l'altezza del fermapiè dovrà essere almeno pari a 20 cm;
- la sequenza delle operazioni di smontaggio del parapetto provvisorio dovrà essere tale da mantenerlo il più possibile in opera provvedendo prima allo smontaggio degli elementi orizzontali.

9.1.1.3 Piano di lavoro a forte pendenza

Ai fini della valutazione dei rischi si considera il piano di lavoro a forte pendenza quando il lavoratore, pur potendo stare in piedi o camminare in ogni direzione su di esso, è soggetto ad un rischio elevato di scivolamento, di rotolamento e di urto contro degli ostacoli.

Con l'installazione di un parapetto provvisorio il lavoratore, nelle condizioni sopra esposte, a seguito della caduta, dello scivolamento, del rotolamento e dell'urto contro parapetto provvisorio, produce delle sollecitazioni dinamiche sugli

elementi costituenti il sistema e sugli ancoraggi, tali da causare lesioni gravi e di carattere non permanente su di esso.

I parapetti provvisori da impiegare su piani di lavoro a debole pendenza sono classificati in base a quanto affermato nel paragrafo 5.2 come sistema di classe C.

Queste attrezzature devono resistere alle forze statiche e dinamiche determinate da:

- un lavoratore che si appoggia alla protezione;
- un lavoratore che cammina parallelamente alla protezione;
- un lavoratore che scivola, rotola ed urta contro protezione;

Il campo di applicazione è molto vasto e comprende una molteplicità di attività come la costruzione, la manutenzione o la ristrutturazione di tetti a falde di edifici civili ed industriali.

I sistemi di classe C possono essere utilizzati nelle situazioni in cui:

- la superficie di lavoro sia a forte pendenza;
- la velocità caratteristica del vento non sia superiore a quella prescritta dal fabbricante.

Vengono di seguito elencati alcuni requisiti specifici dei parapetti provvisori prefabbricati da assemblare su piani di lavoro a forte pendenza:

- nei supporti vanno inseriti tavole di legno o profili di acciaio della resistenza indicata dal costruttore;
- lo spazio tra i correnti non deve essere superiore a 10 cm;
- le tavole utilizzate devono essere integre e la loro lunghezza minima deve essere tale da sporgere di almeno di 40 cm rispetto a due campate;
- l'altezza del fermapiè dovrà essere almeno pari a 20 cm;
- la sequenza delle operazioni di smontaggio del parapetto provvisorio dovrà essere tale da mantenerlo il più possibile in opera provvedendo prima allo smontaggio degli elementi orizzontali.

9.1.1.4 Piano di lavoro a fortissima pendenza

Ai fini della valutazione dei rischi si considera il piano di lavoro a fortissima pendenza quando il lavoratore non può stare in piedi o camminare in ogni direzione su di esso senza scivolare, rotolare e urtare contro degli ostacoli.

Con l'installazione di un parapetto provvisorio il lavoratore, nelle condizioni sopra esposte, a seguito della caduta, dello scivolamento, del rotolamento e dell'urto contro il parapetto provvisorio produrrebbe delle sollecitazioni dinamiche sugli elementi costituenti il sistema e sugli ancoraggi tali da causare rischi di morte o lesioni gravi e di carattere permanente su di esso. I parapetti provvisori perdono, quindi, parte della loro efficacia in quanto i rischi residui conseguenti al loro utilizzo sono elevati.

In questo caso per effettuare le lavorazioni è necessario utilizzare tecniche alternative al sistema collettivo di protezione dei bordi quali il lavoro su fune, i ponti sviluppabili o i cestelli elevatori.

9.1.2 Uso dei parapetti provvisori secondo i materiali costituenti la struttura di ancoraggio

9.1.2.1 Parapetto provvisorio per elementi strutturali in calcestruzzo armato

In questo paragrafo verranno esaminati i parapetti provvisori da installare su strutture in calcestruzzo armato; esse devono essere idonee a sopportare i carichi trasferiti dai supporti principali (montanti). I componenti del sistema devono essere conformi a quanto specificato nelle norme tecniche e sopportare le sollecitazioni in gioco.

Verranno esaminate tre tipologie di parapetto provvisorio:

- ammorsato con ganascia;
- con piastra a perdere;
- universale a vite.

9.1.2.1.1 Parapetto provvisorio ammorsato con ganascia

Questo parapetto è composto da un montante e da una ganascia che va serrata e fissata sulla struttura di ancoraggio. Essi debbono possedere i seguenti requisiti specifici:

- i componenti vanno installati in maniera tale da non consentire al lavoratore di cadere nel vuoto;
- la ganascia deve essere posizionata alla distanza stabilita dal costruttore;
- nei supporti vanno inserite delle tavole di legno della resistenza indicata dal costruttore;

- le tavole utilizzate devono essere integre e la loro lunghezza minima deve essere tale da sporgere di almeno di 40 cm rispetto a due campate;
- l'altezza del fermapiè dovrà essere almeno pari a 20 cm;
- la sequenza delle operazioni di smontaggio del parapetto provvisorio dovrà essere tale da mantenerla il più possibile in opera provvedendo prima allo smontaggio degli elementi orizzontali.

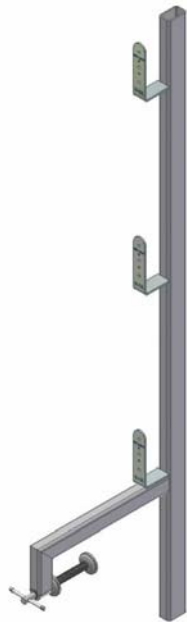


Fig. 9.1.2.1.1-1 Parapetto provvisorio ammortato con ganascia fissa

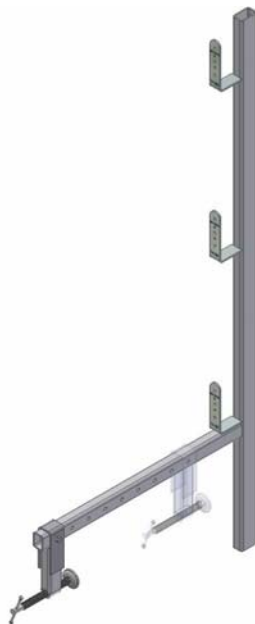


Fig. 9.1.2.1.1-2 Parapetto provvisorio ammortato con ganascia regolabile

9.1.2.1.2 Parapetto provvisorio ammorsato con piastra

Questo parapetto è composto da un montante e da una piastra da fissare alla struttura di ancoraggio; la piastra realizza la base, verticale o inclinata, per il fissaggio alla trave di supporto in calcestruzzo armato. Sulla piastra è previsto un innesto per il fissaggio a baionetta del montante dotato delle staffe di supporto dei correnti (superiore, intermedio, inferiore).

Vengono di seguito elencati alcuni requisiti specifici dei parapetti provvisori di questa tipologia:

- i componenti vanno installati in maniera tale da non consentire al lavoratore di cadere nel vuoto;
- la piastra va fissata alla struttura di ancoraggio;
- nei supporti vanno inserite delle tavole di legno della resistenza indicata dal costruttore;
- le tavole utilizzate devono essere integre e la loro lunghezza minima deve essere tale da sporgere di almeno di 40 cm rispetto a due campate;
- l'altezza del fermapiè dovrà essere almeno pari a 20 cm;
- la sequenza delle operazioni di smontaggio della protezione dovrà essere tale da mantenerla il più possibile in opera provvedendo prima allo smontaggio degli elementi orizzontali.



Fig. 9.1.2.1.2-1 Parapetto provvisorio ammorsato con piastra verticale

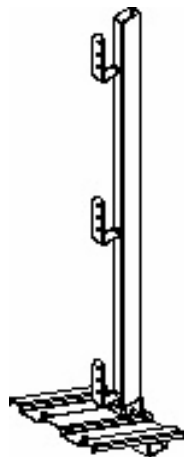


Fig. 9.1.2.1.2-2 Parapetto provvisorio ammorsato con piastra inclinata

9.1.2.1.3 Parapetto provvisorio universale a vite

Questo parapetto è composto da un montante e da un morsetto regolabile azionato da una vite dotato di piastra di fissaggio. Il parapetto va serrato alla struttura che deve essere idonea a sopportare i carichi trasferiti dai supporti principali (montanti).

Vengono di seguito elencati alcuni requisiti specifici dei parapetti provvisori di questa tipologia:

- i componenti vanno installati in maniera tale da non consentire al lavoratore di cadere nel vuoto;
- la piastra va fissata alla struttura di ancoraggio;
- nei supporti vanno inserite delle tavole di legno della resistenza indicata dal costruttore;
- le tavole utilizzate devono essere integre e la loro lunghezza minima deve essere tale da sporgere di almeno di 40 cm rispetto a due campate;
- l'altezza del fermapiè dovrà essere almeno pari a 20 cm;
- la sequenza delle operazioni di smontaggio del parapetto provvisorio dovrà essere tale da mantenerlo il più possibile in opera provvedendo prima allo smontaggio degli elementi orizzontali.

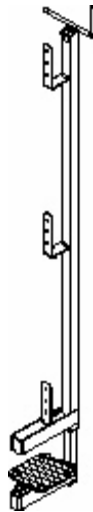


Fig. 9.1.2.1.3-1 Parapetto provvisorio universale a vite

9.1.2.2 Parapetto provvisorio per elementi strutturali in legno

Questo parapetto è composto da un montante e un morsetto che va serrato alla struttura di legno che deve essere idonea a sopportare i carichi trasferiti dai supporti principali (montanti).

Vengono di seguito elencati alcuni requisiti specifici dei parapetti provvisori di questa tipologia:

- i componenti vanno installati in maniera tale da non consentire al lavoratore di cadere nel vuoto;
- nei supporti vanno inserite delle tavole di legno della resistenza indicata dal costruttore;
- le tavole utilizzate devono essere integre e la loro lunghezza minima deve essere tale da sporgere di almeno di 40 cm rispetto a due campate;
- l'altezza del fermapiè dovrà essere almeno pari a 20 cm;
- la sequenza delle operazioni di smontaggio del parapetto provvisorio dovrà essere tale da mantenerlo il più possibile in opera provvedendo prima allo smontaggio degli elementi orizzontali.



Fig. 9.1.2.2-1 Parapetto provvisorio per elementi strutturali in legno – fissaggio laterale



Fig. 9.1.2.2-2 Parapetto provvisorio per elementi strutturali in legno – fissaggio frontale

9.2 Uso delle reti di sicurezza

Le reti di sicurezza devono essere ancorate in maniera tale che le forze che si originano, a seguito della trattenuta del lavoratore, devono poter essere assorbite e trasmesse dai punti di sospensione ai punti di ancoraggio sulle strutture in maniera sicura. I punti di ancoraggio non devono consentire lo spostamento o scorrimento della rete sotto carico.

Le attività in cui si utilizzano sono quelle relative alla costruzione di edifici (solai, tetti, superfici inclinate estese) e di infrastrutture in generale (ponti, ferrovie).

La messa in opera delle reti di sicurezza deve essere studiata in base alle caratteristiche dei manufatti in costruzione, con particolare attenzione a:

- rispetto dell'altezza di caduta e della larghezza di raccolta del sito lavorativo;
- posizionamento della rete di sicurezza più vicino possibile ai punti di lavoro per ridurre al minimo l'altezza di caduta;
- rispetto dello spazio libero sotto la rete di sicurezza in virtù delle possibili deformazioni, per evitare che il lavoratore caduto possa urtare altri lavoratori, ostacoli fissi od in transito sotto di essa;
- modalità con le quali si effettuano gli ancoraggi e loro tipologia;

- caduta sulla rete di sicurezza di materiali incandescenti e lavori in cui è previsto l'uso di fiamma;
- posizionamento della rete di sicurezza che non deve ostacolare il movimento dei lavoratori e delle macchine per permettere lo svolgimento delle attività lavorative senza l'introduzione di rischi aggiuntivi;
- assenza di vuoti in cui si possa cadere senza essere raccolti dalla rete di sicurezza.

Dovranno inoltre essere considerate le attività complementari che riguardano:

- il trasporto, montaggio, smontaggio e manutenzione della rete di sicurezza;
- le attrezzature per la posa in opera: gru, ponti mobili, ecc;
- i DPI contro le cadute dall'alto e i relativi punti di ancoraggio per i lavoratori nelle fasi di montaggio e smontaggio della rete di sicurezza;
- la movimentazione di materiale nel sito lavorativo;
- la possibilità di scioglimento dei nodi sui cavi, a causa di vibrazioni o sbalzi, che va evitata; qualora necessario bisogna adottare le opportune misure di bloccaggio dei nodi in maniera sicura e programmare un periodico controllo.

Nella documentazione di cantiere è auspicabile la presenza di documenti che:

- indichino l'estensione della rete di sicurezza;
- individuino gli accessori e gli strumenti necessari per la messa in opera;
- descrivano la scelta dettagliata dei punti di sospensione;
- descrivano le fasi della messa in opera.

Qualora il Piano di Sicurezza e Coordinamento preveda l'utilizzo di reti di sicurezza, questo dovrà contenere indicazioni che ne facilitino la scelta e la messa in opera; il Piano Operativo di Sicurezza dell'impresa esecutrice dovrà recepire tali elementi ed effettuare il montaggio, l'utilizzo e lo smontaggio in condizioni di sicurezza.

9.2.1 Altezze di caduta e larghezza di raccolta

Come già affermato nel capitolo 8 la scelta di una rete di sicurezza dipende dalla altezza di caduta e dalla larghezza di raccolta definite come segue:

altezza di caduta H_e : distanza verticale fra la rete di sicurezza ed il punto di lavoro localizzato lungo il perimetro esterno della struttura,

altezza di caduta H_i : distanza verticale fra la rete di sicurezza ed il punto di lavoro localizzato lungo il bordo interno alla struttura,

altezza di caduta ridotta H_r : distanza verticale tra la rete di sicurezza ed il punto di lavoro localizzato sul bordo interno della struttura a distanza non superiore a 2 m dai punti di ancoraggio.

larghezza di raccolta b : distanza orizzontale fra il bordo esterno della zona di lavoro ed il bordo esterno della rete. La larghezza di raccolta è necessaria per tener conto della componente orizzontale della velocità che il lavoratore potrebbe possedere e che lo proietterebbe fuori della superficie protetta dalla rete. Questa problematica assume particolare importanza quando l'altezza di caduta è elevata, specialmente in presenza di superfici inclinate.

I valori delle grandezze sopra definite che si possono adottare sono:

- altezze di caduta H_i ed H_e che non superano i 6 m;
- altezza ridotta H_r , introdotta per reti di tipo S, che non supera i 3 m, perché localizzata nella zona strutturalmente più debole della rete;
- distanza orizzontale tra rete e spigolo di caduta (zona vuota) più piccola possibile;
- aree di lavoro inclinate fino a 20°: vanno rispettati i seguenti valori per la larghezza di raccolta b della rete

H_e (m)	$\leq 1,0$	$\leq 3,0$	$\leq 6,0$
b (m)	$\geq 2,0$	$\geq 2,5$	$\geq 3,0$

- aree di lavoro inclinate oltre di 20°: la larghezza di raccolta b deve essere almeno 3 m mentre la distanza fra la rete ed il punto più basso della superficie inclinata deve essere non superiore a 3 m.

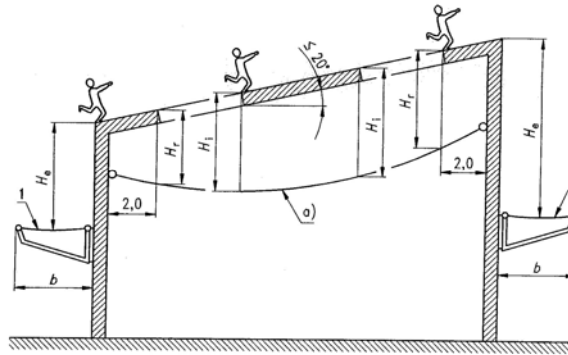


Fig. 9.2.1-1 Altezze di caduta consentite e larghezze di raccolta richieste per zone di lavoro inclinate tra 0° e 20°

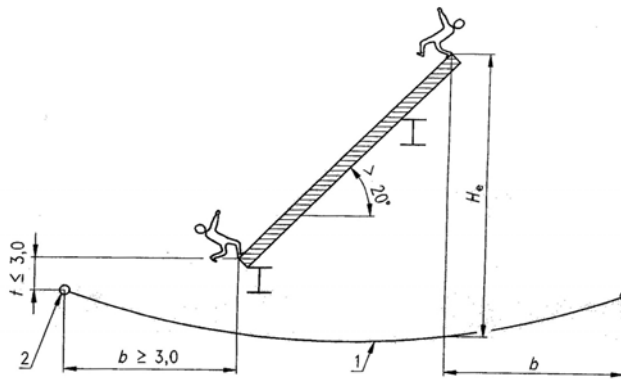


Fig. 9.2.1-2 Altezze di caduta consentite e larghezze di raccolta richieste per zone di lavoro inclinate oltre 20°

9.2.2 Spazio libero sotto la rete di sicurezza

Le reti di sicurezza devono essere messe in opera e sospese in maniera tale che, durante la fase di raccolta del lavoratore che ha subito la caduta, la stessa non tocchi altri lavoratori, ostacoli fissi od in transito sotto la rete. Nella valutazione occorre tenere conto dell'abbassamento dovuto al peso proprio della rete e della deformazione che la stessa subisce dopo la raccolta del lavoratore.

La deformazione massima f_{max} può essere ricavata dal grafico di figura 9.2.2-1, in funzione della larghezza della rete e dell'altezza di caduta. Il grafico può essere meglio compreso se le grandezze indicate si definiscono come segue:

- l : larghezza della rete (lato più corto)
- h : altezza di caduta (distanza verticale tra il punto di ancoraggio della rete di sicurezza ed il punto di lavoro sovrastante)
- H_i : distanza verticale tra la rete di sicurezza ed il punto di lavoro sovrastante
- f_o : deformazione dovuta al peso proprio
- f_{max} : massima deformazione (freccia) dovuta al peso proprio e al carico dinamico

Le curve sono utilizzabili purché siano soddisfatte le seguenti condizioni:

$$f_o (m) \leq 0,1 * l$$

$$H_i (m) = h + f_o \leq 6,0$$

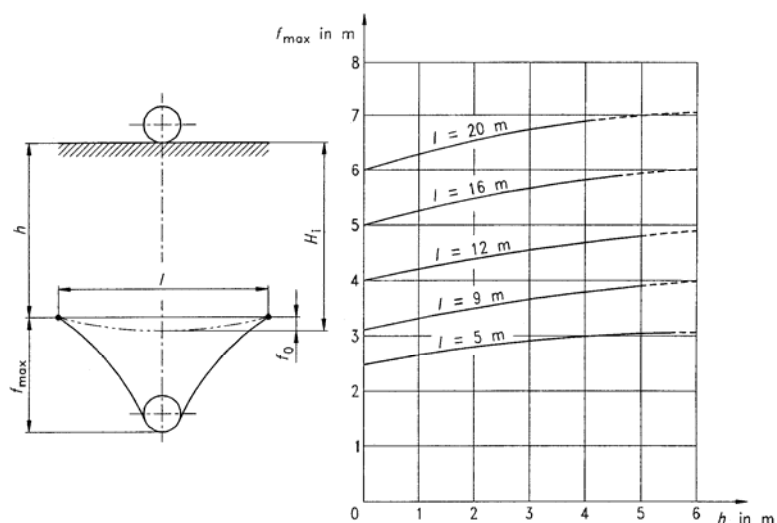


Fig. 9.2.2-1 Grafico della freccia massima in funzione della dimensione della rete e dell'altezza di caduta

9.2.3 Sistema S

Questa tipologia viene messa in opera in posizione orizzontale per proteggere il lavoratore da cadute che si possono verificare in una zona ampia dell'area di lavoro, interna o esterna alla struttura. Normalmente il sistema S ha una superficie minima di 35 mq e il lato corto di almeno 5 m, in quanto dimensioni inferiori comporterebbero l'inefficacia dello stesso nel raccolta del lavoratore.

Le reti vengono utilizzate nella costruzione di ponti e cavalcavia (fig. 9.2.3-1), nelle coperture di grandi capannoni industriali per proteggere i lavoratori che operano sulle travi delle campate (fig. 9.2.3-2) o per la protezione di aperture in solai.

Il fissaggio di queste reti di sicurezza ai punti di sospensione o ancoraggio, generalmente posti a 2,5 m di distanza fra loro, è effettuato con cavi di sospensione con o senza occhielli, moschettoni o maniglie. Nel caso si realizzino dei nodi per bloccare i cavi di sospensione occorre assicurarsi che non possano sciogliersi involontariamente.



Fig. 9.2.3-1 Esempio di utilizzo di un sistema S (costruzione di ponti e cavalcavia)

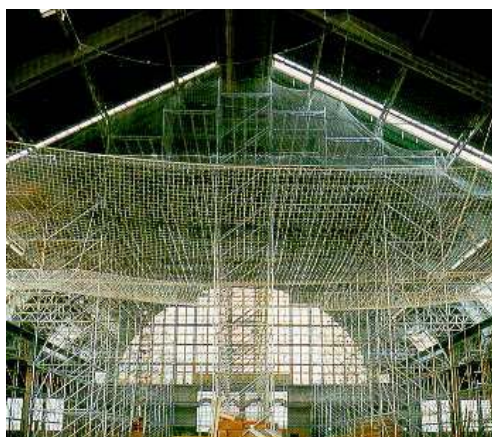


Fig. 9.2.3-2 Esempio di utilizzo di un sistema S (coperture di grandi capannoni industriali)



Fig. 9.2.3-3 Esempio di utilizzo di un sistema S (coperture di grandi capannoni industriali)

9.2.4 Sistema T

I sistemi T, a struttura orizzontale come quelle di tipo S ma di minor sviluppo superficiale, si utilizzano per proteggere il lavoratore da cadute orizzontali che si possono verificare nella zona perimetrale immediatamente esterna al manufatto; essi possono sostituire i parapetti provvisori o integrarne la funzione di protezione. Vengono impiegati per proteggere i bordi esterni di tetti, solai, ponti, cavalcavia, sopraelevate in costruzione o per preservare dalla caduta il lavoratore durante l'attività su piattaforme mobili.

Il posizionamento di queste reti di sicurezza deve essere tale che in caso di caduta del lavoratore lo stesso possa urtare i bordi di strutture di sostegno senza procurarsi danni o lesioni; per ottenere questo è necessario ridurre l'altezza di caduta ed effettuare il montaggio della rete il più vicino possibile al bordo da proteggere.



Fig. 9.2.4-1 Esempio di utilizzo di un sistema T (costruzione di edifici)



Fig. 9.2.4-2 Esempio di utilizzo di un sistema T (costruzione di edifici)

9.2.5 Sistema U

Questo tipo di reti di sicurezza svolge la funzione di protezione da cadute laterali, ad esempio per rotolamento da tetto spiovente o superficie inclinata. Esse possono essere messe in opera direttamente sul telaio della struttura di sostegno facendo passare ogni maglia all'interno del tubo del telaio.

Il posizionamento di queste reti di sicurezza deve essere tale che nella caduta il lavoratore possa urtare i bordi di strutture di sostegno senza procurarsi danni o lesioni; è necessario quindi ridurre l'altezza di caduta e proteggere il bordo della struttura di sostegno.



Fig. 9.2.5-1 Esempio di utilizzo di un sistema U (costruzione di edifici)

9.2.6 Sistema V

I sistemi V hanno lo scopo di proteggere il lavoratore dalla caduta dal perimetro esterno di due solai orizzontali contigui di edifici in costruzione; in alcuni tipi di attività sostituiscono i ponteggi metallici nella funzione di protezione, in quanto permettono fasi di montaggio e smontaggio molto veloci e presentano rischi inferiori specialmente quando l'uso del ponteggio non sia strettamente legato alla realizzazione, costruzione e manutenzione dell'opera.

I sistemi V sono montati appesi ad apposite aste di supporto di tipo Γ dette anche a "forca" o gallow generalmente installate a distanza non superiore a 5 m e fissate solidamente a due solai in conformità allo schema di vincolo specificato nella figura 8.2-4.

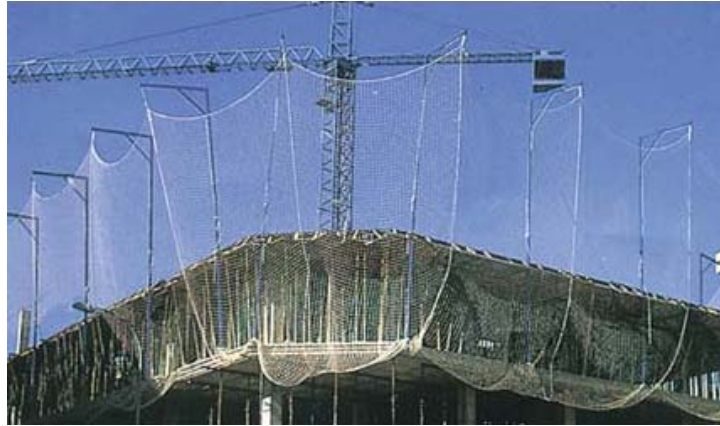


Fig. 9.2.6-1 Esempio di utilizzo di un sistema V (costruzione di edifici)

10 Ispezione

10.1 Generalità

Il personale coinvolto nelle attività di ispezione è definito come segue:

lavoratore: è la persona alla quale è destinato il sistema collettivo di protezione dei bordi;

montatore: è la persona qualificata che effettua il montaggio e lo smontaggio del sistema collettivo di protezione dei bordi.

Le due figure professionali possono coincidere se la persona è in possesso dei requisiti necessari.

10.2 Tipologia di ispezione

La tabella 10.2-1 raggruppa i requisiti generali di ispezione.

TIPO DI ISPEZIONE	APPLICAZIONE		MODALITA'
	parapetti provvisori	reti di sicurezza	
ispezione prima del montaggio e dopo lo smontaggio	tutti i componenti		10.3 - 10.3.1 - 10.4 - 10.5
ispezione d'uso	ancoraggi, montanti, elementi orizzontali	ancoraggi, struttura di supporto, rete della maglia, corda di bordo	10.3 - 10.3.2 - 10.4 - 10.5
ispezione periodica	ancoraggi	ancoraggi	10.3 - 10.3.3 - 10.4 - 10.5
ispezione di entrata o rimessa in servizio	tutti i componenti		10.3 - 10.3.4 - 10.4 - 10.5
ispezione di un sistema collettivo di protezione dei bordi che ha subito un arresto caduta o che presenta un difetto	tutti i componenti		10.3 - 10.3.5 - 10.4 - 10.5

Tabella 10.2-1 Requisiti generali di ispezione

10.3 Requisiti di ispezione comuni ai sistemi collettivi di protezione dei bordi

Tutti i componenti devono essere marcati (nome o sigla del fabbricante, riferimento alle norme di prodotto) in maniera leggibile.

10.3.1 Ispezione prima del montaggio e dopo lo smontaggio

L'ispezione prima del montaggio e dopo lo smontaggio deve essere effettuata dal montatore dell'attrezzatura ed essere condotta con le periodicità descritte nei paragrafi 10.4 e 10.5 e le modalità indicate nelle tabelle 10.4-1 e 10.5-1. L'ispezione deve essere eseguita comunque in accordo con le istruzioni del fabbricante.

10.3.2 Ispezione d'uso

L'ispezione d'uso deve essere effettuata dal lavoratore che deve ispezionare, con le modalità indicate nelle tabelle 10.4-1 e 10.5-1 e comunque in accordo con le istruzioni del fabbricante, mediante controllo visivo, l'attrezzatura prima e dopo l'uso includendo ogni suo componente. Il lavoratore deve immediatamente segnalare al personale incaricato qualsiasi difetto o inconveniente rilevato.

10.3.3 Ispezione periodica

L'ispezione periodica deve essere effettuata dal montatore dell'attrezzatura ed essere condotta con le periodicità e modalità indicate nelle tabelle 10.4-1 e 10.5-1 e comunque in accordo con le istruzioni del fabbricante. Il controllo deve essere di tipo visivo e/o strumentale.

L'attrezzatura deve sempre essere sottoposta a ispezione periodica, anche quando l'intervallo di messa in opera è minore della periodicità richiesta dal fabbricante, da parte del montatore dell'attrezzatura, soprattutto quando la sua efficienza è strettamente legata al serraggio dei bulloni.

10.3.4 Ispezione di entrata o rimessa in servizio

L'ispezione di entrata e rimessa in servizio deve essere effettuata in aggiunta alle ispezioni d'uso e periodica:

- alle ricezione di una nuova attrezzatura;
- prima della rimessa in servizio dell'attrezzatura dopo il ritorno dello stesso da una riparazione;
- prima della rimessa in servizio dell'attrezzatura in caso di un deposito dello stesso per un lungo periodo o in condizioni che ne abbiano potuto pregiudicare lo stato di conservazione;

Tale ispezione deve essere effettuata dal montatore dell'attrezzatura secondo le modalità stabilite dal datore di lavoro e comunque in accordo con le istruzioni del fabbricante.

10.3.5 Ispezione di un sistema collettivo di protezione dei bordi che ha subito un arresto caduta o che presenta un difetto

Ogni attrezzatura che ha subito un arresto caduta o presenta un difetto deve essere immediatamente ritirata dal servizio e riposta in un luogo ove sia impedito l'accesso; sulla stessa deve essere posto un cartellino che attesti la condizione di fuori servizio.

L'attrezzatura deve essere controllata dal montatore o da altra persona qualificata dal fabbricante che deve decidere se rimetterla in servizio, distruggerla o ripararla, secondo le modalità stabilite dal datore di lavoro e comunque in accordo con le istruzioni del fabbricante.

La riparazione dovrà essere effettuata dal fabbricante o da persona competente appositamente autorizzata dal fabbricante.

10.4 Ispezione dei parapetti provvisori

In aggiunta ai requisiti di ispezione comuni previsti ai paragrafi 10.3.1, 10.3.2, 10.3.3, 10.3.4 e 10.3.5 ciascuna attrezzatura deve essere ispezionata ad intervalli raccomandati dal fabbricante ed al massimo ogni sei mesi.

Prima d'ogni impiego bisognerà verificare l'integrità dei componenti (materiali e saldature), la movimentazione di parti mobili ed l'efficacia dispositivi di blocco e sblocco.

Dopo ogni impiego il lavoratore deve verificare l'integrità dei componenti (materiali e saldature) ed effettuare una accurata pulizia di tutte le parti; nel caso l'integrità e/o la funzionalità dell'attrezzatura risultassero compromesse, essa deve essere sottoposta al controllo del montatore o di un'altra persona qualificata dal fabbricante, che deve fornire un parere vincolante al fine del riutilizzo o della sostituzione.

Il montatore dell'attrezzatura deve effettuare l'ispezione periodica e quelle prima del montaggio e dopo lo smontaggio. Il lavoratore deve effettuare l'ispezione giornaliera prima di iniziare l'attività lavorativa.

La tabella 10.4-1 riporta una lista dei controlli da effettuare sui singoli componenti.

COMPONENTE	CONDIZIONI E IMPERFEZIONI DA CONTROLLARE	USO	PERIODICO	MONTAGGIO SMONTAGGIO
Montante	stato superficiale	V	V	V
	usura	V	V	V
	danni dovuti alla corrosione	V	V	V
	stato delle saldature	V	V	V
	stato delle parti mobili	V	V	V
	stato di viti, perni e bulloni	V	V	V
	serraggio dei bulloni	N	S	S
	ingrassatura	N	V	V
	periodo di servizio	N	V	V
Corrente in acciaio	stato superficiale	V	V	V
	usura	V	V	V
	danni dovuti alla corrosione	V	V	V
	stato delle saldature	V	V	V
	stato di viti, perni e bulloni	V	V	V
	serraggio dei bulloni	V	S	S
	ingrassatura	N	V	V
	periodo di servizio	N	V	V
	Corrente in legno	tagli	V	V
abrasioni		V	V	V
usura		V	V	V
danni dovuti al calore e a sostanze aggressive (acidi, solventi)		V	V	V
deterioramento dovuto ai raggi del sole		V	V	V
		V	V	V
Ancoraggio	stato superficiale	V	V	V
	usura	V	V	V
	danni dovuti alla corrosione	V	V	V
	stato delle saldature	V	V	V
	stato di viti, perni e bulloni	V	V	V
	serraggio dei bulloni	V	S	S
	ingrassatura	V	V	V
	periodo di servizio	N	V	V
	Struttura di ancoraggio	fessure	V	V
segni di slittamento dell'ammorsamento		V	V	V
slabbrature dei fori dei bulloni		V	V	V
idoneità strutturale		N	N	V/S
Dispositivi di blocco/sblocco	funzionalità	N	N	F
Parti mobili	funzionalità	N	N	F
Tutti i componenti	pulizia	N	N	V/S

<p>LEGENDA</p> <p>F = funzionale</p> <p>S = strumentale</p> <p>V = visivo</p> <p>N = nessuno</p>

Tabella 10.4-1 Lista dei controlli sui parapetti provvisori

10.5 Ispezione delle reti di sicurezza

In aggiunta ai requisiti di ispezione comuni previsti ai paragrafi 10.3.1, 10.3.2, 10.3.3, 10.3.4 e 10.3.5 ciascun attrezzatura deve essere ispezionata ad intervalli raccomandati dal fabbricante ed al massimo ogni sei mesi. Lo stato della rete deve essere verificato periodicamente insieme ai sistemi e dispositivi di ancoraggio controllando anche lo stato tensionale e rimuovendo i detriti caduti sulla rete stessa.

Prima di ogni impiego bisognerà verificare la rispondenza dell'attrezzatura con quella scelta a seguito dell'analisi del rischio e l'integrità dei componenti (materiali e saldature).

Dopo ogni impiego il lavoratore deve verificare l'integrità dei componenti (materiali e saldature) ed effettuare una accurata pulizia di tutte le parti; nel caso l'integrità e/o la funzionalità dell'attrezzatura risultassero compromesse, essa deve essere sottoposta al controllo del montatore o di un'altra persona qualificata dal fabbricante, che deve fornire un parere vincolante al fine del riutilizzo o della sostituzione.

Il montatore dell'attrezzatura deve effettuare l'ispezione periodica e quelle prima del montaggio e dopo lo smontaggio. Il lavoratore deve effettuare l'ispezione giornaliera prima di iniziare l'attività lavorativa.

La tabella 10.5-1 riporta una lista dei controlli da effettuare sui singoli componenti.

COMPONENTE	CONDIZIONI E IMPERFEZIONI DA CONTROLLARE	USO	PERIODICO	MONTAGGIO SMONTAGGIO
Rete	tagli o lacerazioni abrasioni eccessivi allungamenti presenza di detriti danni dovuti al calore e a sostanze aggressive (acidi, soluzioni saline, solventi, lubrificanti) deterioramento dovuto ai raggi del sole stato tensionale modifica del colore periodo di servizio	V V V V V V V V N	V V V V V V V/S V V	V V V V V V V/S V V
Fune di bordo Fune tirante Fune per accoppiamento	tagli abrasioni e sfilacciature usura e rottura dei fili apertura dei trefoli allentamenti danni dovuti al calore e a sostanze aggressive (acidi, soluzioni saline, solventi, lubrificanti) deterioramento dovuto ai raggi del sole	V V V V V V V	V V V V V V V	V V V V V V V
Cuciture	tagli modifica del colore deterioramento dovuto ai raggi del sole	V V V	V V V	V V V
Struttura di sostegno	stato superficiale usura danni dovuti alla corrosione stato delle saldature stato delle parti mobili stato di viti, perni e bulloni serraggio dei bulloni ingrassatura periodo di servizio	V V V V V V N N N	V V V V V V S V V	V V V V V V S V V
Ancoraggio	stato superficiale usura danni dovuti alla corrosione stato delle saldature stato di viti, perni e bulloni serraggio dei bulloni ingrassatura periodo di servizio	V V V V V V V N	V V V V V S V V	V V V V V S V V
Struttura di ancoraggio	fessure segni di slittamento dell'ammorsamento slabbrature dei fori dei bulloni idoneità strutturale	V V V N	V V V N	V V V V/S
Tutti i componenti	pulizia	N	N	V/S

<p>LEGENDA</p> <p>F = funzionale</p> <p>S = strumentale</p> <p>V = visivo</p> <p>N = nessuno</p>

Tabella 10.5-1 Lista dei controlli sulle reti di sicurezza

11 Manutenzione

11.1 Manutenzione dei parapetti provvisori

Nei parapetti provvisori è necessario verificare periodicamente lo stato di conservazione dell'attrezzatura, ingrassando le parti di movimento come viti e perni; inoltre una buona conservazione delle parti superficiali elimina possibili pericoli derivanti da indebolimenti dovuti alla corrosione.

Eventuali danni devono essere riparati dal fabbricante o da persona qualificata dal fabbricante, altrimenti l'elemento deve essere sostituito. Il personale qualificato deve fornire un parere vincolante al fine del riutilizzo del parapetto provvisorio riparato.

11.2 Manutenzione delle reti di sicurezza

Le reti di sicurezza dovranno essere piegate e riposte dentro sacchi di protezione posizionati in ambiente secco, lontano da sorgenti di calore, da sostanze aggressive come acidi, soluzioni saline, solventi, lubrificanti ed al riparo dalla luce del sole.

Eventuali danni devono essere riparati dal fabbricante o da persona qualificata dal fabbricante, altrimenti la rete di sicurezza deve essere sostituita. Il personale qualificato deve fornire un parere vincolante al fine del riutilizzo di una rete di sicurezza riparata.

12 Registrazioni

12.1 Registrazione delle ispezioni

Le ispezioni di entrata, di rimessa in servizio e quelle relative a un sistema collettivo di protezione dei bordi che ha subito un arresto caduta o che presenta un difetto, devono essere registrate.

12.2 Registrazione delle manutenzioni

Le manutenzioni straordinarie devono essere registrate in riferimento alla tipologia di intervento effettuato ed all'esito.

12.3 Scheda di registrazione

Le attività di ispezione e manutenzione devono essere registrate su una scheda tipo come quella riportata di seguito. La scheda di registrazione deve essere a disposizione dell'utilizzatore.

ARTICOLO	PARAPETTO PROVVISORIO		RETE DI SICUREZZA	
	Montanti	Correnti	Rete	Funi
nome e indirizzo del fabbricante o fornitore	SI	SI	SI	SI
numero di lotto del fabbricante o numero di serie	SI	SI	SI	SI
anno di costruzione	SI	SI	SI	SI
data di acquisto	SI	SI	SI	SI
data di prima messa in servizio	SI	SI	SI	SI
data e dettaglio di ispezione e/o manutenzione e/o riparazione con relativo esito	SI	SI	SI	SI

Tabella 12.3-1 Scheda di registrazione

13 Deposito e trasporto

Le condizioni di deposito e di trasporto devono assicurare che nessun componente dell'attrezzatura:

- riceva sollecitazioni non previste;
- riceva eccessivo calore, umidità;
- sia a contatto con spigoli vivi;
- sia a contatto con sostanze corrosive o che possono procurare danno.

Se necessario prima del deposito i componenti dell'attrezzatura devono essere asciugati con aria a temperatura ambiente.

Attività di ricerca 36/A1/DTS/2005

"I sistemi di protezione dei bordi realizzati mediante parapetti provvisori prefabbricati nei cantieri temporanei o mobili"