



Spett.
La Rivista del Cai
via E. Fonseca Pimentel, 7
20127 Milano
att. Alessandro Giorgietta

Milano, 5.10.94

OGGETTO: Via nuova in Eldorado - Grimsel Pass, Svizzera.

CENERINO BLUES

16 TIRI
SVILUPPO 580 METRI
DISLIVELLO 500 METRI
MAX IX- (7b)
OBBLIG. VII+ (6b+)
72 TASSELLI 8 MM DIAMETRO: 31 DI SOSTA E 39 DI VIA
2 CORDE DA 50 METRI
7 COPPIE
DADI FINO A MEDI
FRIEND FINO 3.0
MICROFRIEND
MICRONUT

LA VIAPERCORRE L'EVIDENTE "PILASTRO ROTONDO", SITO NELLA PARTE CENTRALE-DESTRA DELLA PARETE, LUNGO LA SUA LINEA PIU' COMPATTA. CERTAMENTE TRA LE PIU' DIFFICILI DELLA PARETE. OCCASIONALMENTE LEGGERMENTE DISTURBATA DAL LICHE-NE.

ATTACCO: NEL PUNTO PIU' ELEVATO DELLA PARTE PROPRIO SOTTO LA VERTICALE DEL PILASTRO. IN CORRISPONDENZA DI UN PICCOLO ED OTTUSO SPERONCINO POSTO SOTTO UN EVIDENTE STRAPIOMBO CON TRE DIEDRI.

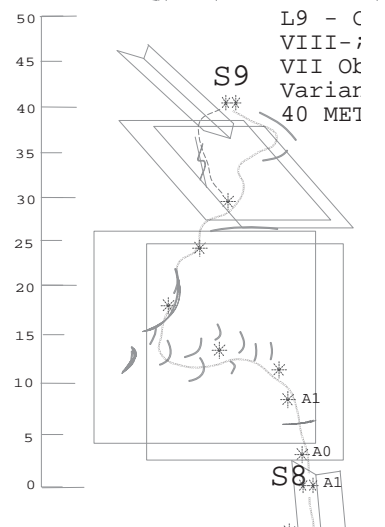
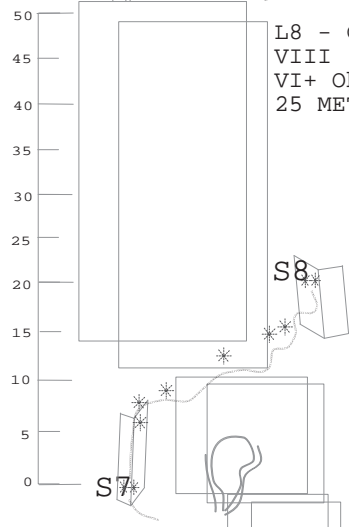
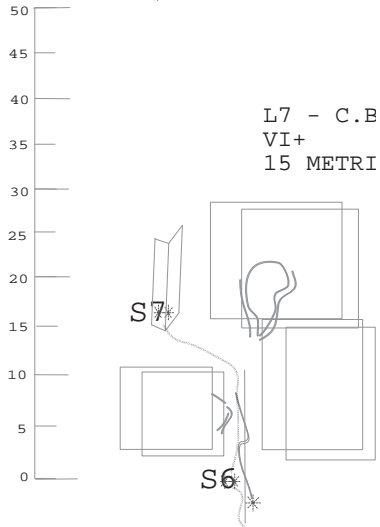
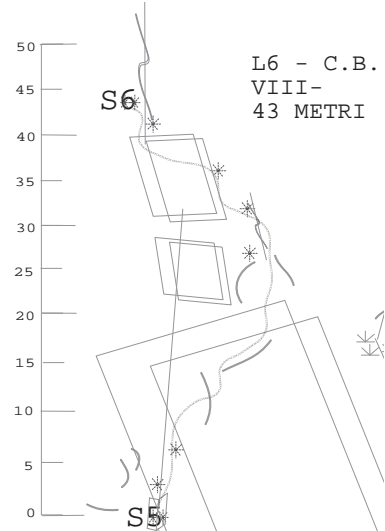
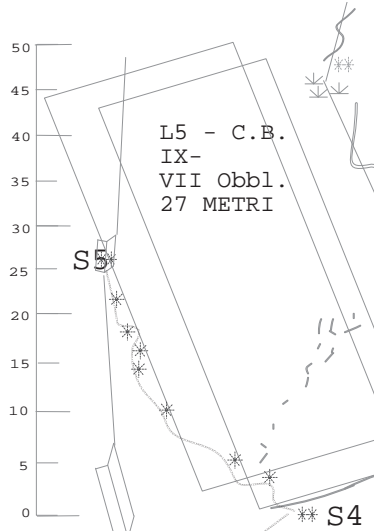
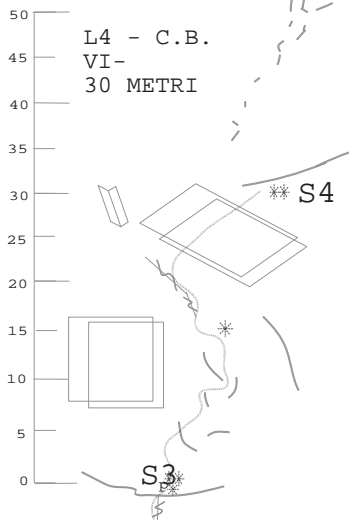
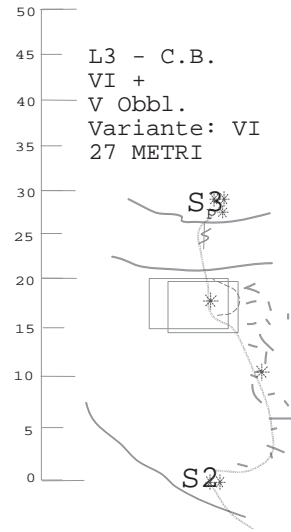
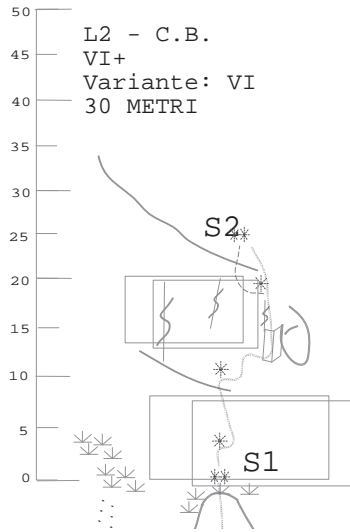
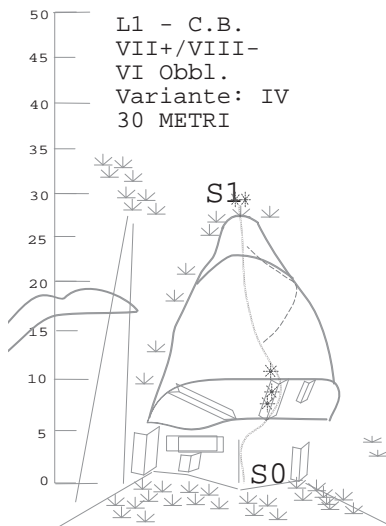
DISCESA PER TRACCE A DESTRA DELLA SOMMITA' DELLA PARETE. APERTA DAL BASSO NELL'ESTATE 1994 DA: VICTORY PROJECT ASCENT: LORENZO MERLO G.A., FRANCO GENOLINI, STEFANO MERLO, GIOVANNI SICOLA.

PRIMA RIPETIZIONE: LORENZO MERLO G.A. E FRANCO GENOLINI. 2.10.94 IN H 6.30.



Cordiali saluti Lorenzo Merlo

VICTORY PROJECT



VICTORY PROJECT

